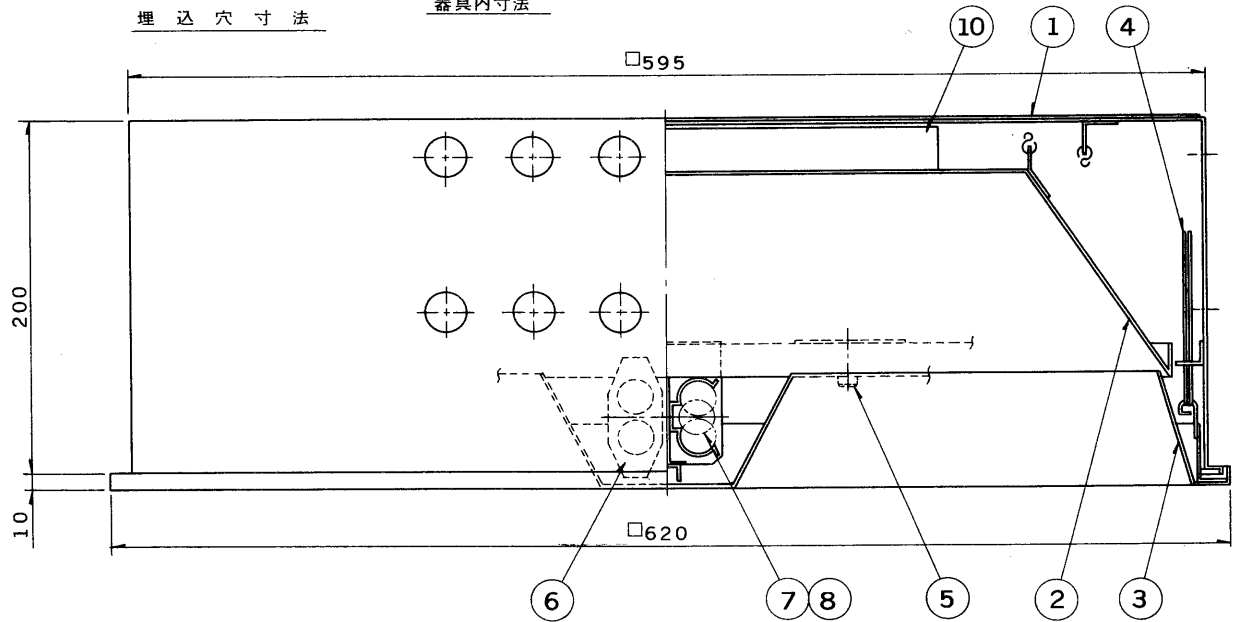
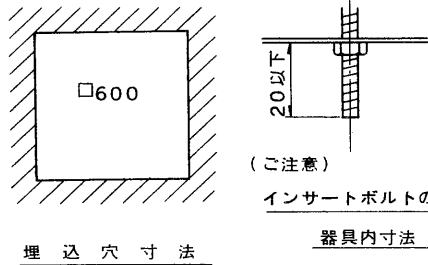
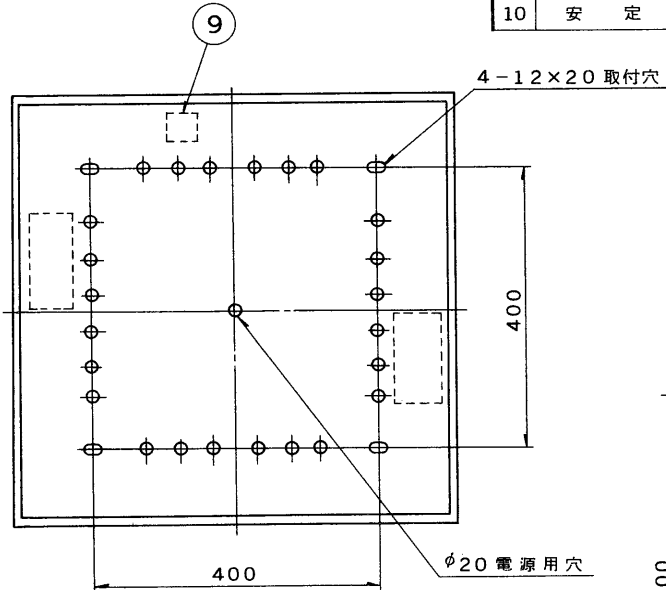


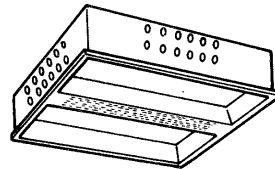
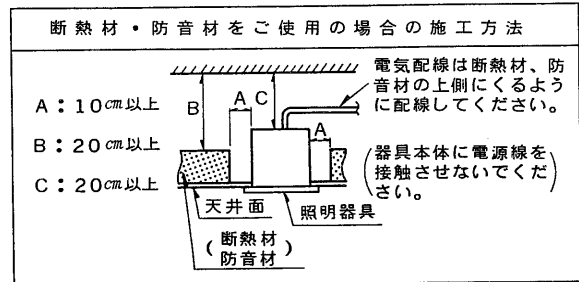
E 27035 S. 63. 7. 001

部番	部品名	個数	材質	摘要	部番	部品名	個数	材質	摘要
9	端子台	1	ユリア	DFC-3609	1	シャーシ	1	SPC t0.8	メラミン焼付塗装・白
10	安定器	2		40W器具内用	2	反射板	1	SPC t0.6	メラミン焼付塗装・白半艶消し
					3	枠	1	SPC t0.6	メラミン焼付塗装・白半艶消し
					4	枠取付パネ	4	SWP	
					5	反射板止めねじ	4		M4
					6	ランプソケット	2	ユリア	DFS-6404
					7	点灯管ソケット	2	ユリア	FS-823U
					8	点灯管	2		FG-4P



器具の取付け方

断熱材、防音材をご使用の場合は下図のように施工してください。



電圧	点灯方式	重量	形名
100	GH	15.0 kg	FRZ-32797-GH
200		14.5 kg	グロースタータ方式
			品名
			東芝蛍光灯器具 FPL36X2
設計	担当	検図	承認
小嶋	清野	元橋	大澤
図番	F50603/B		発行
単位	mm	第三角法	東芝ライテック株式会社