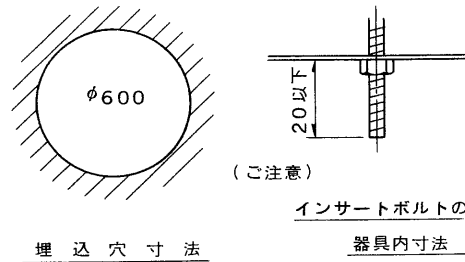
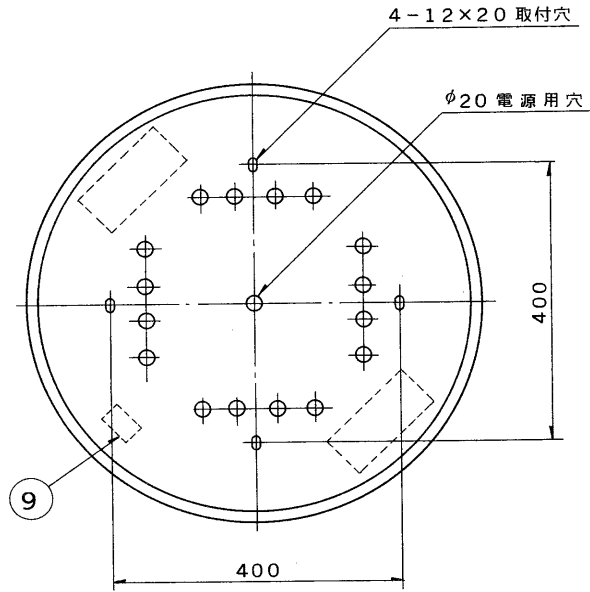
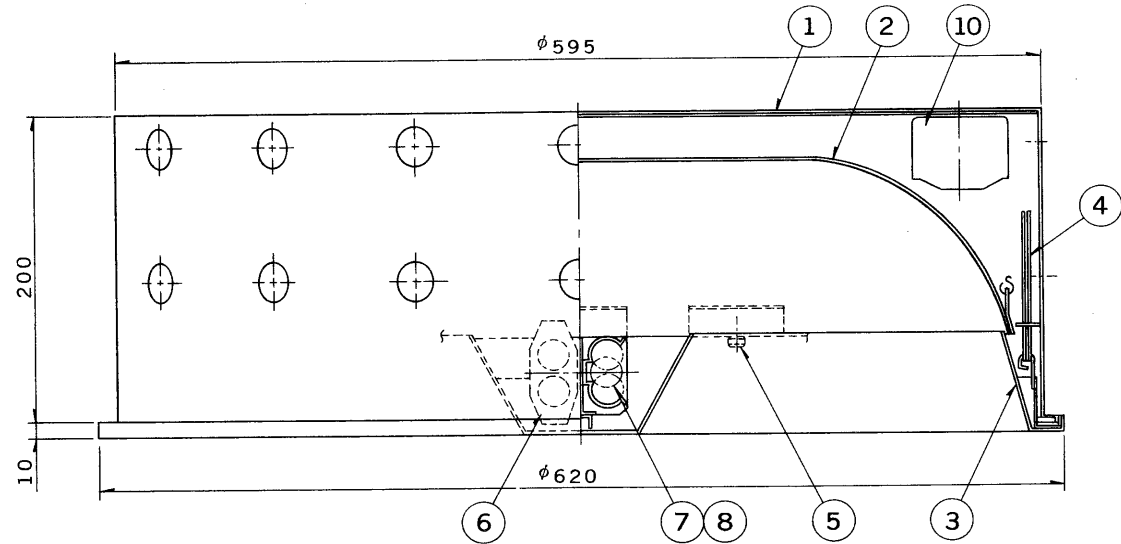


E 27035

S. 63. 7. 001

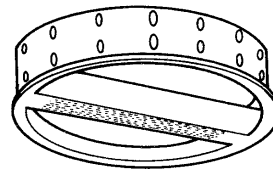
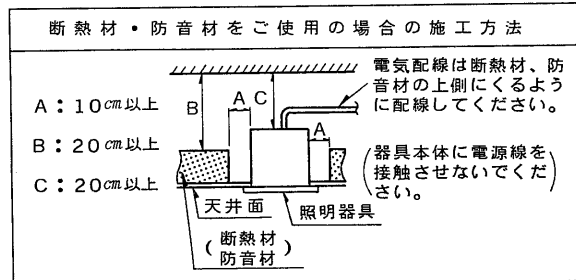


部番	部品名	個数	材質	摘要
1	シャーシ	1	SPC t0.8	メラミン焼付塗装・白
2	反射板	1	SPC t0.6	メラミン焼付塗装・白半艶消し
3	枠	1	SPC t0.6	メラミン焼付塗装・白半艶消し
4	枠取付パネ	3	SWP	
5	反射板止めねじ	3		M4
6	ランプソケット	2	ユリア	DFS-6404
7	点灯管ソケット	2	ユリア	FS-823U
8	点灯管	2		FG-4P
9	端子台	1	ユリア	DFC-3609
10	安定器	2		40W器具内用



器具の取付け方

断熱材、防音材をご使用の場合は下図のように施工してください。



電圧	点灯方式	重量	形名	FRZ-32791-GH グロースタータ方式
100	GH	150 kg	品名	
200		14.5 kg		
設計 担当 検図 承認 図番			F 50602/B	
単位 mm 第三角法			発行	東芝ライテック株式会社