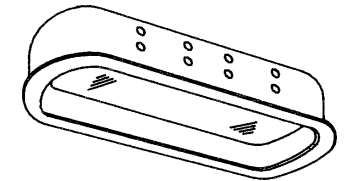
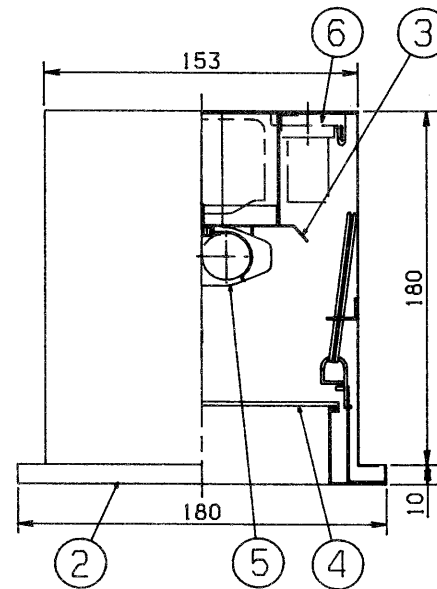
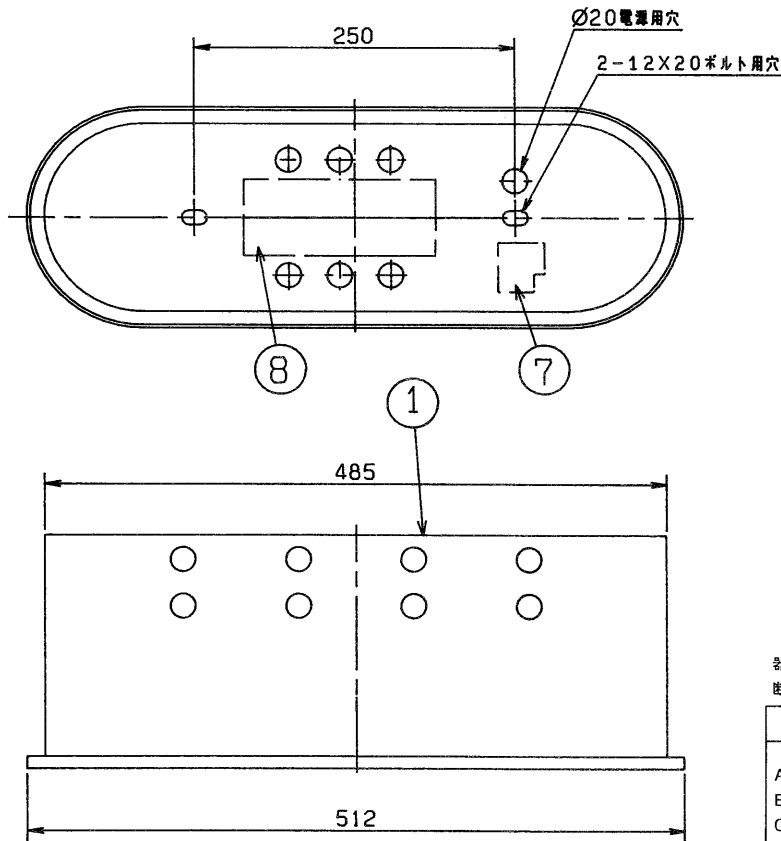
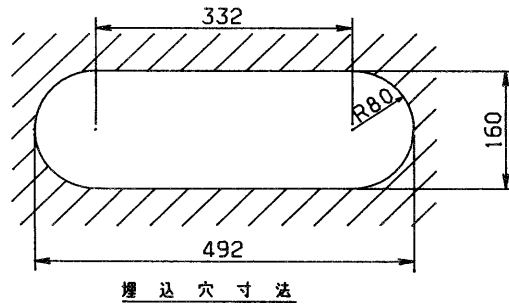
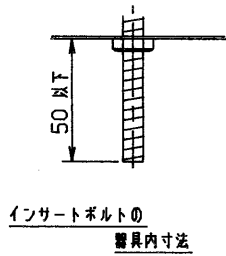


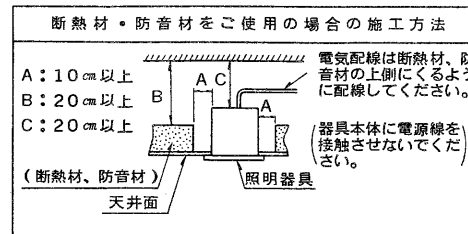
S. 63.7. 001



部番	部品名	個数	材質	摘要
1	シャーシ	1	SPC t0.8	メラミン焼付塗装・白
2	枠	1	SPC t0.8	メラミン焼付塗装・白
3	反射板	1	SCG t0.6	白
4	カバー	1	アクリル	乳白
5	ランプソケット	1	PBT	DFS-6404
6	点灯管ソケット	1	PP	FS-823U
7	端子台	1	1リア	DFC-3609
8	安定器	1		40W器具内用

器具の取付け方

断熱材、防音材をご使用の場合は下図のように施工してください。



電圧 V	点灯方式	重量 Kg	形名	FRZ-31633-GH
100	GH	4.5	品名	グロースタータ方式
200		4.0	品名	東芝蛍光灯器具 FPL36EX-Nx1
設計		担当	検図	承認
小嶋		清里	元橋	大滝
番		F50613/B		発行
単位 mm		第三角法		東芝ライテック株式会社