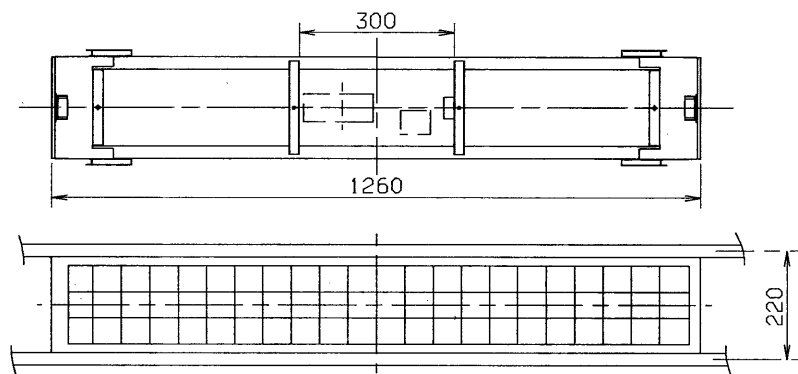
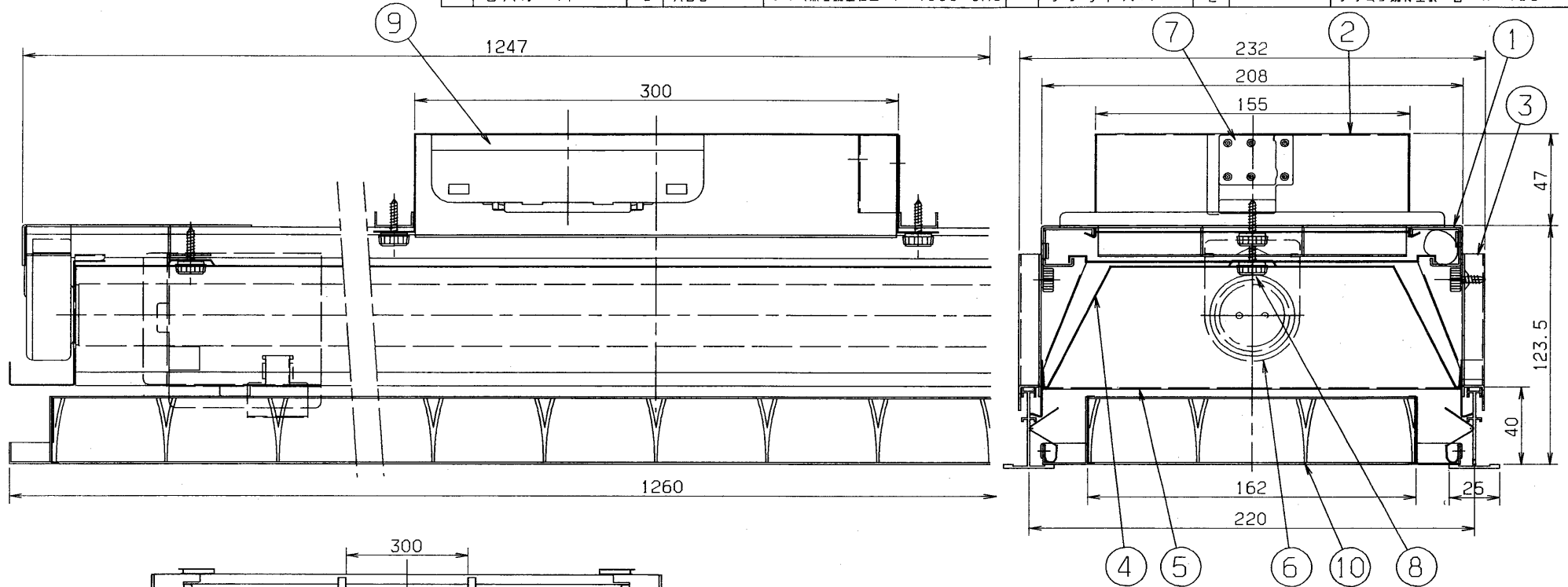


'90. 2. 001

部番	部品名	個数	材質	摘要	部番	部品名	個数	材質	摘要
6	ランプソケット	2	ユリア	DFS-6217・DFS-6218	1	シャーシ	1	SPG t1.0	FRM-414
7	端子台	1	ユリア	DFC-3609	2	安定器BOX	1	SPG t0.8	BOX-412
8	化粧ねじ	4	頭部白色ユリア	(セットスクリュー)	3	取付金具	4	SPG t1.0	F-46
9	安定器	1		器具内用	4	反射板	1	SPC t0.5	メラミン焼付塗装・白 R-4130
10	OAルーバ	1	ABS	アルミ蒸着鏡面仕上 F-4115・0A1	5	ソケットカバー	2	SPC t0.6	メラミン焼付塗装・白 R-413



ユニット名	ユニット形名
シャーシ	FRM-414
安定器BOX	BOX-412
反射板	R-4130
ソケットカバー	R-413
取付金具	F-46
OAルーバ	F-4115・0A1

電圧 V	点灯方式	重量 Kg	形名
100	RS	7.5	FRM-41401K +F-4115・0A1 ラビッドスタート方式
200		7.5	品名 東芝蛍光灯器具 FLR40X1
設計	担当	検図	承認
図番	F51457/A		
発行			
東芝ライテック株式会社			

単位 mm 第三角法