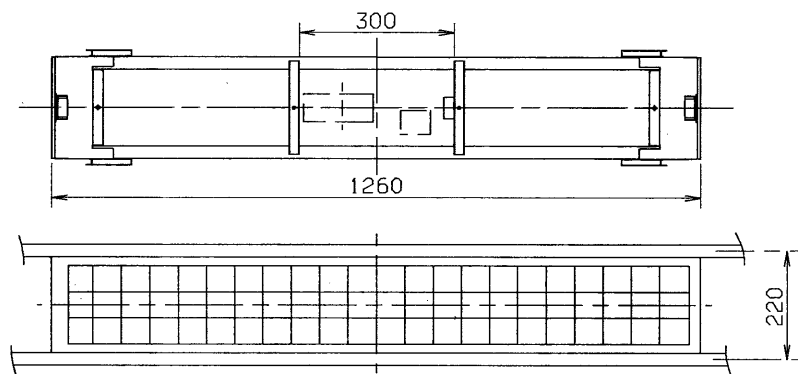
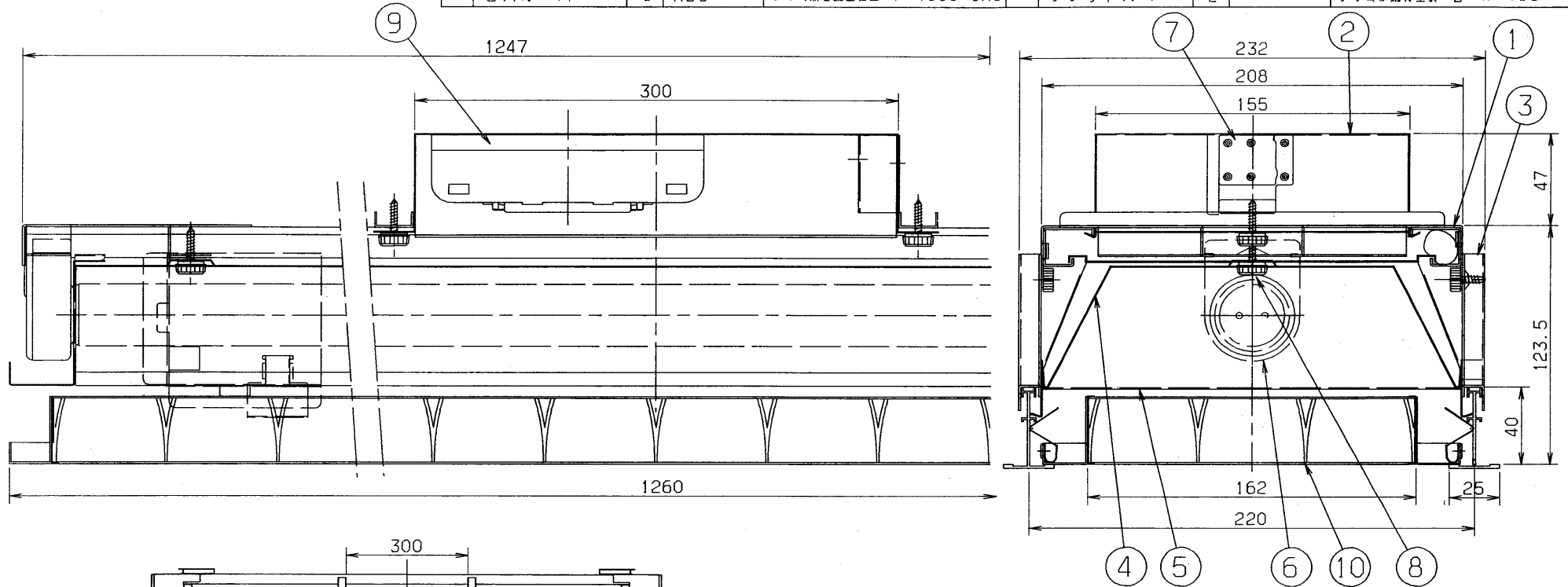


'90. 2. 001

| 部番 | 部品名 | 個数 | 材質 | 摘要 | 部番 | 部品名 | 個数 | 材質 | 摘要 |
|----|---------|----|---------|----------------------|----|---------|----|----------|-------------------|
| 6 | ランプソケット | 2 | ユリア | DFS-6217・DFS-6218 | 1 | シャーシ | 1 | SPG t1.0 | FRM-414 |
| 7 | 端子台 | 1 | ユリア | DFC-3609 | 2 | 安定器BOX | 1 | SPG t0.8 | BOX-412 |
| 8 | 化粧ねじ | 4 | 頭部白色ユリア | (セットスクリュー) | 3 | 取付金具 | 4 | SPG t1.0 | F-46 |
| 9 | 安定器 | 1 | | 器具内用 | 4 | 反射板 | 1 | SPC t0.5 | メラミン焼付塗装・白 R-4130 |
| 10 | OAルーバ | 1 | ABS | アルミ蒸着鏡面仕上 F-4115・0A1 | 5 | ソケットカバー | 2 | SPC t0.6 | メラミン焼付塗装・白 R-413 |



| ユニット名 | ユニット形名 |
|---------|------------|
| シャーシ | FRM-414 |
| 安定器BOX | BOX-412 |
| 反射板 | R-4130 |
| ソケットカバー | R-413 |
| 取付金具 | F-46 |
| OAルーバ | F-4115・0A1 |

| 電圧 V | 点灯方式 | 重量 Kg | 形名 |
|-------------|----------|-------|---|
| 100 | RS | 7.5 | FRM-41401K +F-4115・0A1 ラビッドスタート方式 |
| 200 | | 7.5 | 品名 東芝蛍光灯器具 FLR40X1 |
| 設計 | 担当 | 検図 | 承認 |
| 図番 | F51457/A | | |
| 発行 | | | |
| 東芝ライテック株式会社 | | | |

単位 mm 第三角法