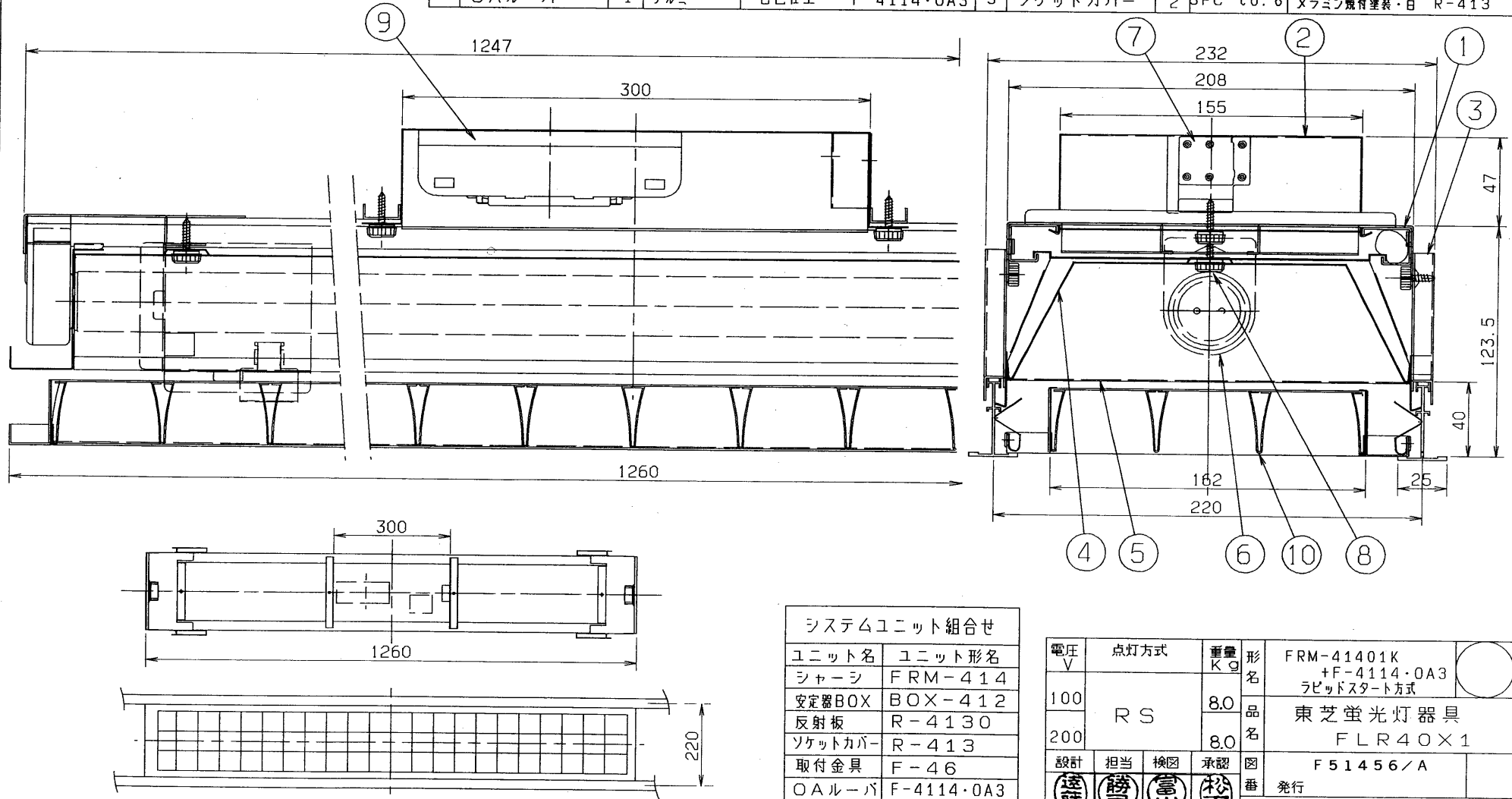


'90. 2. 001

| 部番 | 部品名     | 個数 | 材質      | 摘要                | 部番 | 部品名     | 個数 | 材質       | 摘要                |
|----|---------|----|---------|-------------------|----|---------|----|----------|-------------------|
| 6  | ランプソケット | 2  | ユリア     | DFS-6217・DFS-6218 | 1  | シャーシ    | 1  | SPG t1.0 | FRM-414           |
| 7  | 端子台     | 1  | ユリア     | DFC-3609          | 2  | 安定器BOX  | 1  | SPG t0.8 | BOX-412           |
| 8  | 化粧ねじ    | 4  | 頭部白色ユリア | (セットスクリュー)        | 3  | 取付金具    | 4  | SPG t1.0 | F-46              |
| 9  | 安定器     | 1  |         | 器具内用              | 4  | 反射板     | 1  | SPC t0.5 | メラミン焼付塗装・白 R-4130 |
| 10 | OAルーバ   | 1  | アルミ     | 白色仕上 F-4114・OA3   | 5  | ソケットカバー | 2  | SPC t0.6 | メラミン焼付塗装・白 R-413  |



システムユニット組合せ

| ユニット名   | ユニット形名     |
|---------|------------|
| シャーシ    | FRM-414    |
| 安定器BOX  | BOX-412    |
| 反射板     | R-4130     |
| ソケットカバー | R-413      |
| 取付金具    | F-46       |
| OAルーバ   | F-4114・OA3 |

|         |      |          |    |   |
|---------|------|----------|----|---|
| 電圧<br>V | 点灯方式 | 重量<br>Kg | 形名 | FRM-41401K<br>+F-4114・OA3<br>ラピッドスタート方式 |
| 100     | RS   | 8.0      | 品名 | 東芝蛍光灯器具                                 |
| 200     |      | 8.0      | 品名 | FLR40X1                                 |
| 設計      | 担当   | 検図       | 承認 | 図番                                      |
| 発行      |      |          |    | F51456/A                                |
| 単位 mm   |      |          |    | 第三角法                                    |
|         |      |          |    | 東芝ライテック株式会社                             |