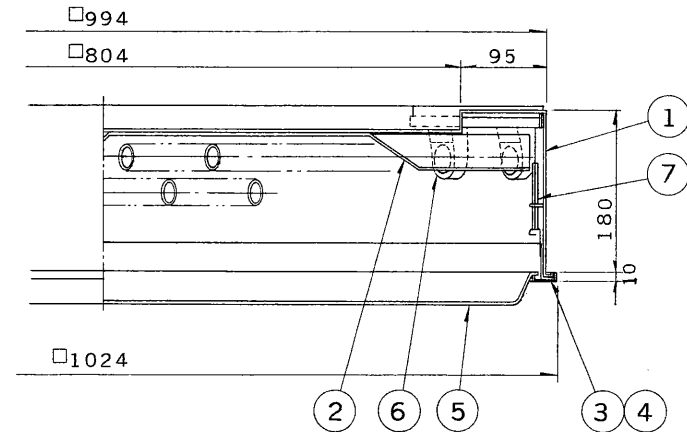
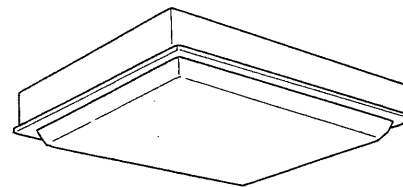


部番	部品名	個数	材質	摘要
1	シャーシ	1	SPC t0.8	メラミン焼付塗装・白
2	反射板	2	SPC t0.6	メラミン焼付塗装・白
3	枠	1	SPC t0.8	メラミン焼付塗装・白(F-4416)
4	枠	1	BsP t0.8	ホワイトブロンズメッキ(F-4417)
5	カバー	1	アクリル t2.0	乳白
6	ランプソケット	8	PBT	DFS-5201
7	枠取付バネ	4	SWP	
8	化粧ねじ	8	頭部白色 スチロール	(セットスクリュウ)
9	端子台	1	PA	DFC-3621
10	安定器	2		40W器具内用

注) 枠の材質をご指定ください。(部番③,④)



形名	本体・カバー	枠
FRX-4416K	FR-44612-RS	F-4416(SPC)
FRX-4417K		F-4417(BsP)



『「3波長形」ランプを使用した場合にグリーン購入法対象適合の基準をクリアします。』

電圧	点灯方式	質量	形名	FRX-4416K FRX-4417K ラピッドスタート方式
100	RS	24.0 kg	品名	
200			東芝蛍光灯器具 FLR40×4	
設計	担当	検図	承認	図番
原	香	丸	達	F50541/D
単位	mm	第三角法	東芝ライテック株式会社	