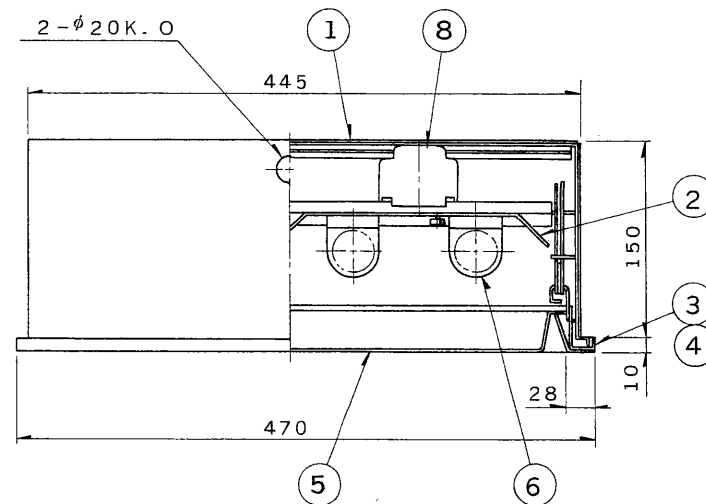


部番	部品名	個数	材質	摘要
1	シャーシ	1	SPC t0.6	メラミン焼付塗装・白
2	反射板	1	SPC t0.6	メラミン焼付塗装・白
3	枠	1	SPC t0.8	メラミン焼付塗装・白(F-4414)
4	枠	1	BsP t0.8	ホワイトブロンズメッキ(F-4415)
5	カバー	1	アクリル	乳白
6	ランプソケット	8	PBT	DFS-5201
7	端子台	1	PA	DFC-3621
8	安定器	2		40W器具内用

注) 枠の材質をご指定ください。(部番③, ④)



形名	本体・カバー	枠
FRX-4404K	FR-44610	F-4414(SPC)
FRX-4405K		F-4415(BsP)

電圧	点灯方式	質量	形名	FRX-4404K FRX-4405K ラビッドスタート方式	○		
100	RS	16.0 kg	品名	東芝蛍光灯器具 FLR40×4			
200			設計	担当	検図	承認	図番
単位 mm		第三角法		発行		<b>東芝ライテック株式会社</b>	

『「3波長形」ランプを使用した場合にグリーン購入法対象適合の基準をクリアします。』