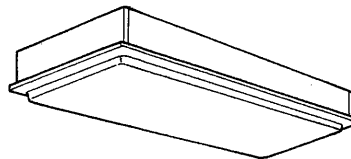
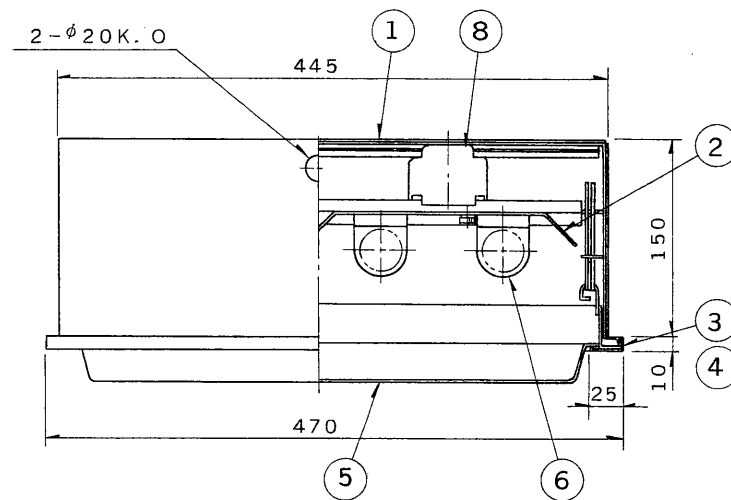


埋込穴寸法



部番	部品名	個数	材質	摘要
1	シャーシ	1	SPC t.0.6	メラミン焼付塗装・白
2	反射板	1	SPC t.0.6	メラミン焼付塗装・白
3	枠	1	SPC t.0.8	メラミン焼付塗装・白(F-4412)
4	枠	1	BsP t.0.8	ホワイ Bronzeメッキ(F-4413)
5	カバー	1	アクリル	乳白
6	ランプソケット	8	PBT	DFS-5201
7	端子台	1	PA	DFC-3621
8	安定器	2		40W器具内用

注) 枠の材質をご指定ください。(部番③, ④)



形名	本体・カバー	枠
FRX-4402K	FR-44610	F-4412(SPC)
FRX-4403K		F-4413(BsP)

電圧	点灯方式	質量	形名	FRX-4402K FRX-4403K ラビッドスタート方式	
100	RS	16.0 kg	品名		
200			東芝蛍光灯器具 FLR40×4		
設計	担当	検図	承認	図番	F50589/D
原	香	丸	達	番	発行
単位	mm	第三角法		<b>東芝ライテック株式会社</b>	

『「3波長形」ランプを使用した場合にグリーン購入法対象適合の基準をクリアします。』