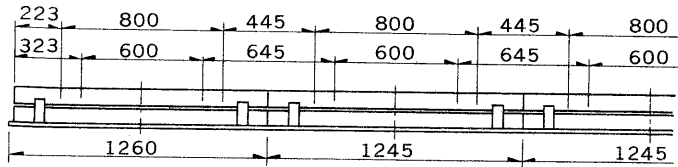


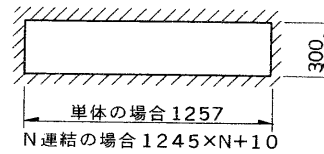
※施工上の注意とご使用上の注意はカタログ・取扱説明書をお読みください。

E 17035 A

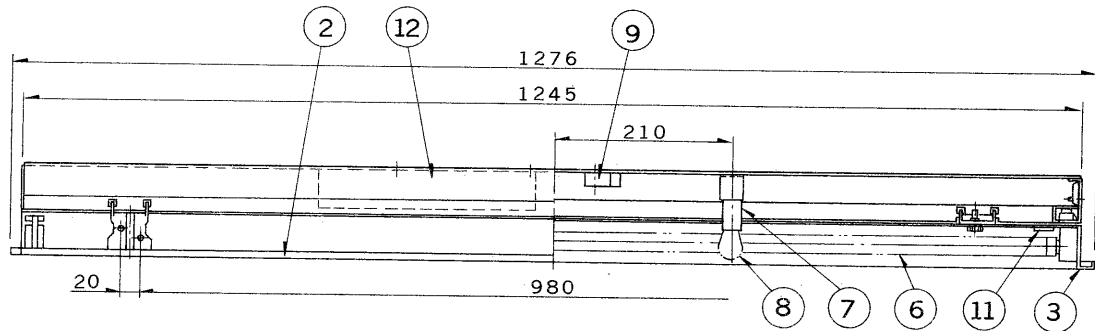
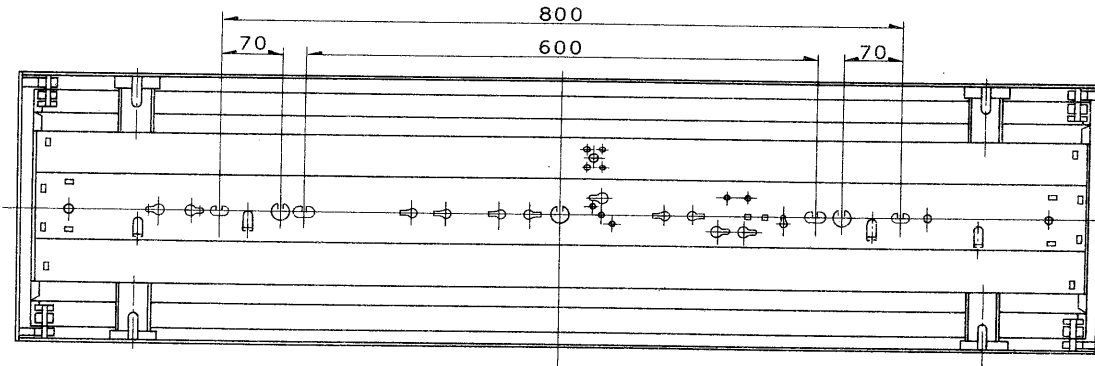
S 602 (T) 001



埋込連結使用例

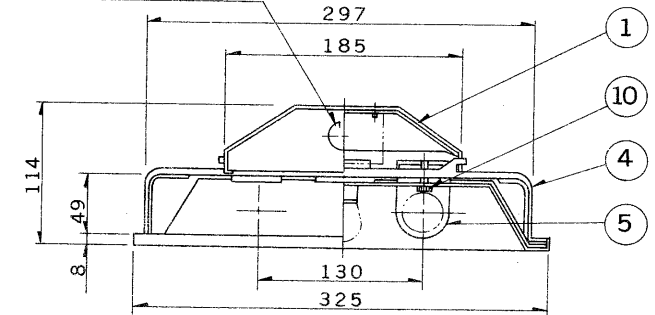


埋込穴寸法



部番	部品名	個数	材質	摘要
1	シャーシ	1	SPG t0.5	
2	反射笠	1	SPC t0.6	メラミン焼付塗装・白
3	端板	2	SPC t0.6	メラミン焼付塗装・白
4	固定金具	2	SPG t1.0	
5	ランプソケット	4	ユリア	DFS-6215
6	ランプ	2		FLR40S/M/36(FLR40S/M)
7	非常用ソケット	1	磁器	DIS-2702(E17)
8	非常用電球	1		100V40WS35(二重コイル電球)
9	端子台	1	ユリア	DFC-3604
10	化粧ねじ	4	頭部白色 ユリア	(セットスクリュー)
11	防災性能評定マーク	1		
12	安定器	1		
13				

2-φ20 電源用ロックアウト

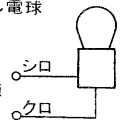


適合連結金具 C-110

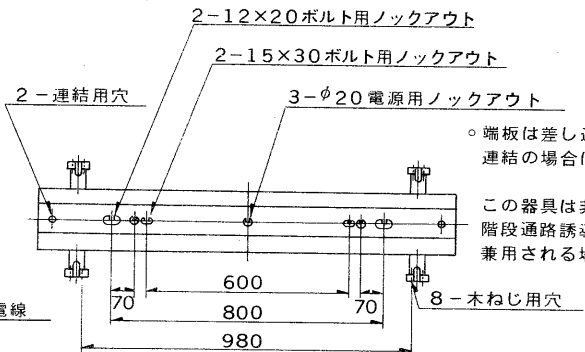
結線図
(非常灯回路のみ)

二重コイル電球

非常用電源



口出線は耐熱シリコン電線



○端板は差し込み方式です。
連結の場合は端板を取りはずしてください。

この器具は非常用照明器具です。
階段通路誘導灯と兼用できません。
兼用される場合は別途ご指示ください。



防災性能評定合格品

配光番号：A-C22、B-B12

点灯方式	電圧	適合安定器	重量	形名	品名
RS	100	40W器具内用	7.5 kg	FRE-42402-RS	ラビッドスタート方式
	200				東芝非常用照明器具(電源別置) 白熱灯・組込形 非常用電球 平常時:FLR40×2、非常時:100V40W
設計	担当	検図	承認	図番	F4491/A
単位 mm	第三角法			発行	
東芝ライテック株式会社					