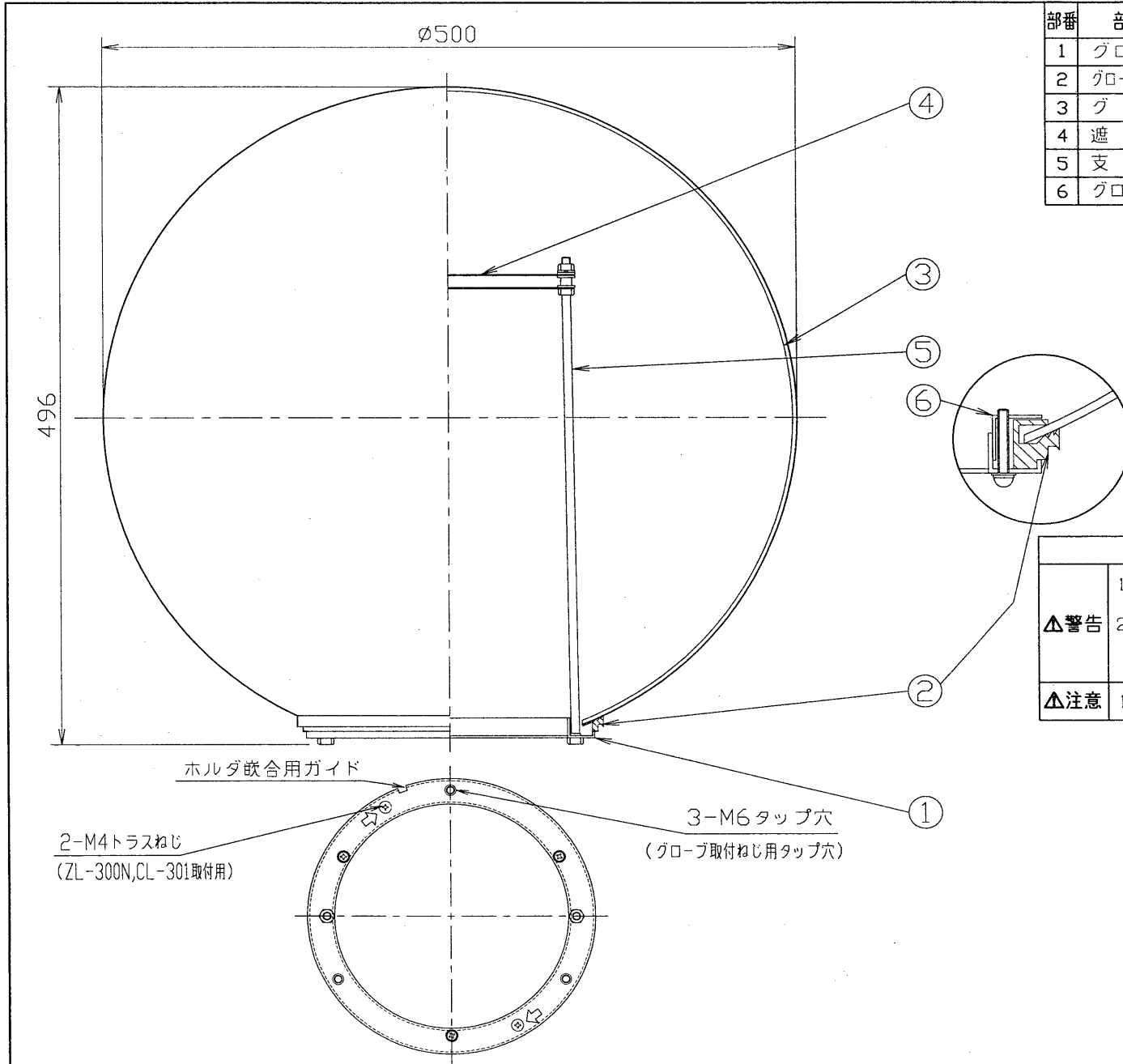


TOSHIBA '98.10 080



部番	部品名	個数	材質	摘要
1	グローブ枠	1	SPC	MF Zn
2	グローブパッキン	1	シリコン	黒色
3	グローブ	1	アクリル	
4	遮熱板	2	ALP	アルマイト処理
5	支柱	2	SUS	
6	グローブ押え	3	SPC	MF Zn

安全上のご注意	
△警告	1. グローブとホルダーは確実に連結してください。落下、感電の原因となります。 2. 振動のはげしい所、風速60m/s以上の所、積雪が1m以上の所、(使用する場合は必ず除雪を行ってください。) 塩害地域では使用しないでください。落下、感電の原因となります。
△注意	1. 必ず適合ホルダーと組み合わせてご使用ください。

形名	グローブ
G-300	クリア
G-300W	乳白

型名	適合ホルダ	質量 (kg)	形名	G-300 G-300W
	HG-430 HG-2031 HG-2531	2.1	品名	東芝HID照明器具
設計	担当	検図	承認	図番
(越)	(越)	(中西)	(松下)	H90227/A
発行				
単位 mm				第三角法
東芝ライテック株式会社				