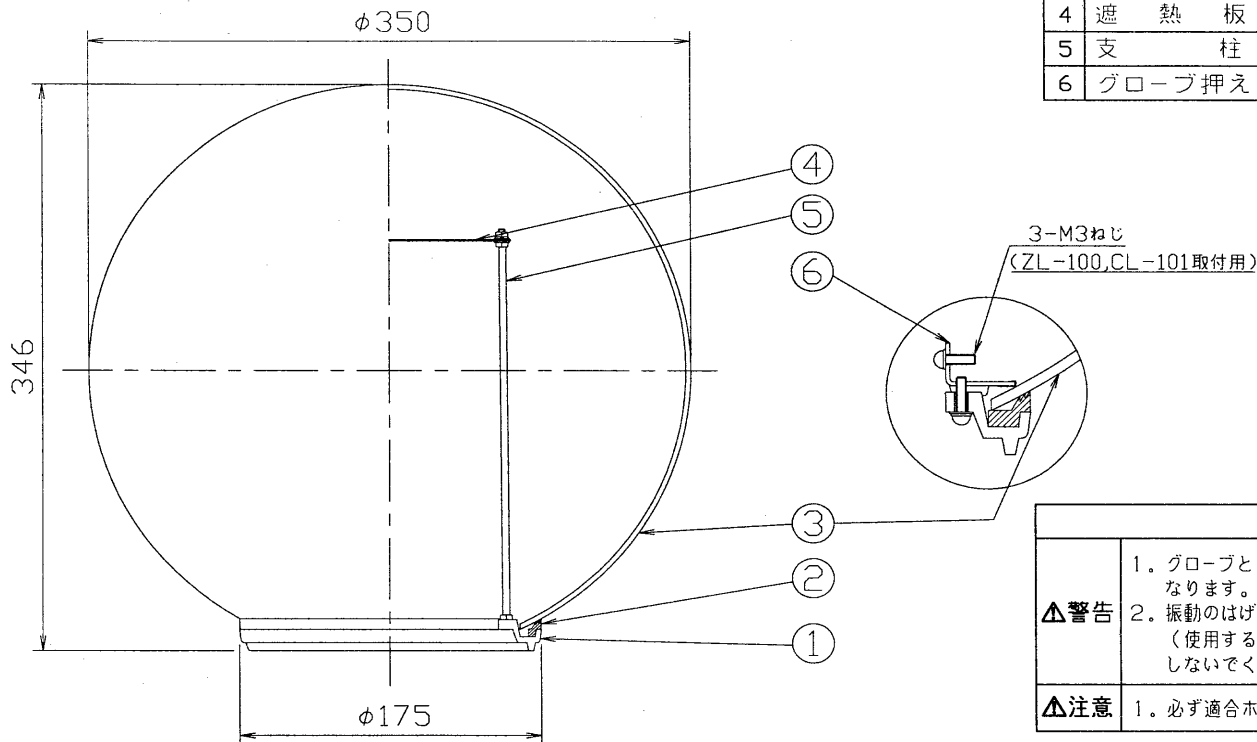


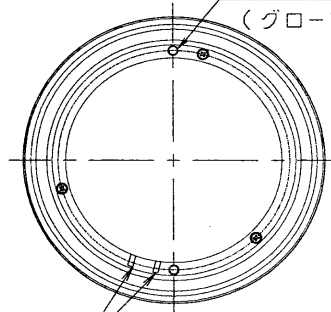
部番	部品名	個数	材質	摘要
1	グローブ枠	1	ADC	標準色塗装
2	グローブパッキン	1	シリコン	黒色
3	グローブ	1	アクリル	
4	遮熱板	1	ALP	アルマイト処理
5	支柱	2	SUS	
6	グローブ押え	3	SPC	MFZn

標準仕上：アクリル焼付塗装
標準色：グレーッシュブラック



安全上のご注意	
△警告	1. グローブとホルダーは確実に連結してください。落下、感電の原因となります。
	2. 振動のはげしい所、風速60m/s以上の所、積雪が1m以上の所、(使用する場合は必ず除雪を行ってください。) 塩害地域では使用しないでください。落下、感電の原因となります。
△注意	1. 必ず適合ホルダーと組み合わせてご使用ください。

2-M6タップ穴
(グローブ取付用タップ)



ホルダ嵌合用ガイド

形名	グローブ
G-100	クリア
G-100W	乳白

電圧 (V)	適合ホルダ	質量 (kg)	形名	G-100 G-100W	東芝HID照明器具
	HG-130 HG-1031	0.9	品名		
設計 (先登)	担当 (先登)	検図 (中西)	承認 (中下)	図番 H90225/A	発行
単位 mm	第三角法		東芝ライテック株式会社		