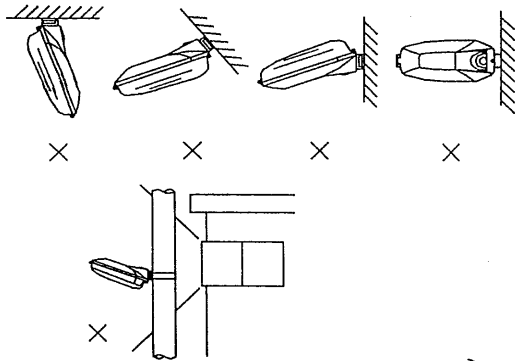


(ご注意)

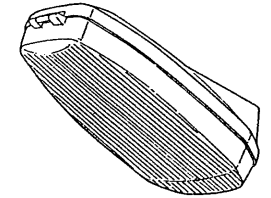
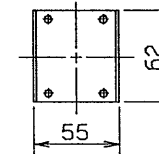
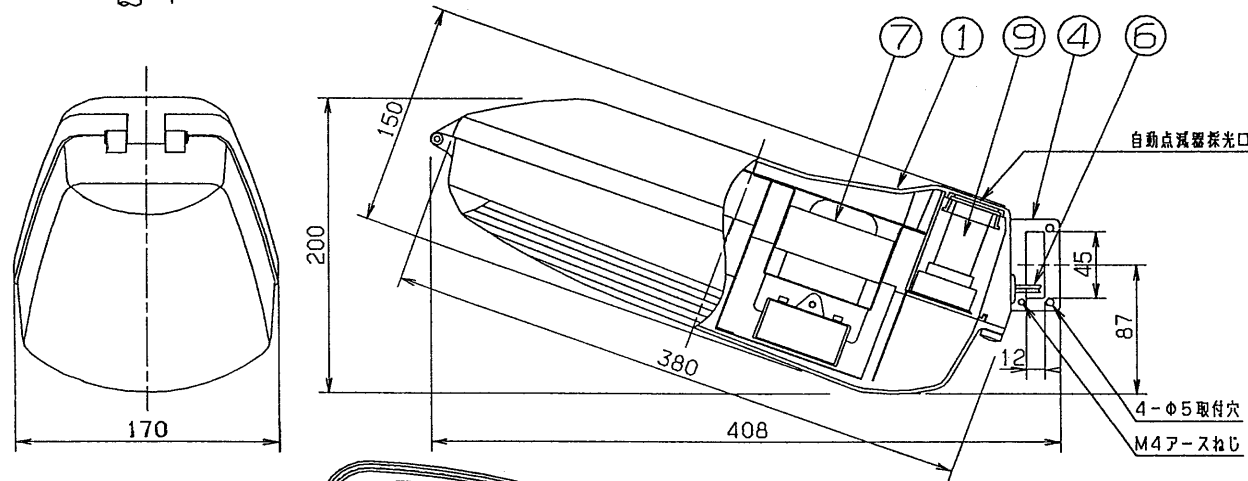


- (1) 必ず適合の取付治具を用いて、下図に示す方向で取付けてください。横向き、上向き、天井面、傾斜面には取付けないでください。(左図参照)
- (2) 器具取付部上方近傍に民家の明りなどが有る場所でご使用になりますと自動点滅器の誤動作の原因となります。別途、自動点滅器を内蔵していないタイプの機種に別置形自動点滅器を組合せてご使用ください。(左図参照)
- (3) 器具上面に枯葉などの埋積する場所では使用しないでください。自動点滅器の誤動作の原因となります。
- (4) 特に振動の強い場所ではご使用になれません。
- (5) 海に面した臨海部ではご使用になれません。

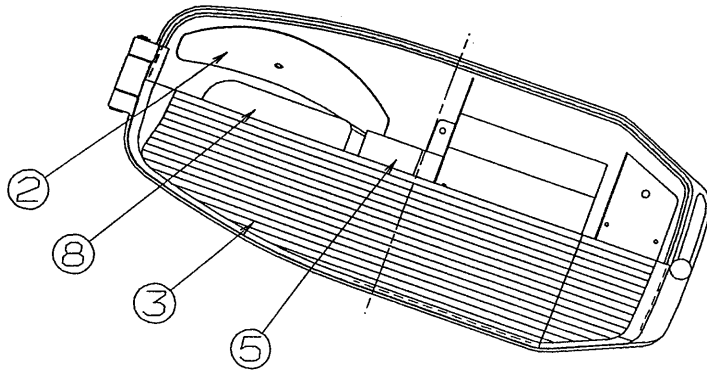
部番	部品名	個数	材質	摘要
1	本体	1	ADC	外面塗装
2	反射板	1	SPC	鏡面仕上げ(耐食フィルム付)
3	グローブ	1	アクリル	透明(フリスム付、一部拡散処理)酸化チタン膜付
4	取付金具	1	SUS	
5	ソケット	1	磁器	(E26)
6	口出線	2	H1V	器具外300mm 1.25mm <sup>2</sup>
7	安定器	1		04NC-102HW(100V高力率)
8	ランプ	1		高圧ナトリウムランプ(付属)
9	自動点滅器	1		OS-1032(付属)

塗装:アクリル樹脂焼付塗装

標準色:ミルキーホワイト(マンセル5Y/9/1)



- 適合取り付治具(別売):コンクリート柱取付用バンド B-2N  
 :鋼管柱(φ60.5, φ89.1)取付用バンド B-4 2本  
 :壁面取付金具 FK-60



(電気特性)

入力電流(A)			入力電力(W)
無負荷時	始動時	安定時	
1.05 ±10%	0.65 以下	0.55 ±10%	52

**光クリートン**

屋外用(防雨形)

電圧(V)	適合光源	質量(Kg)	形名
100	NHT40(F)LT	3.3	HB-0461PHW-T1
			品名 東芝防犯灯 (自動点滅器内臓形)
			H3040/A
			発行
設計	担当	検図	承認
番	番	番	番
単位 mm	第三角法		

**東芝ライテック株式会社**