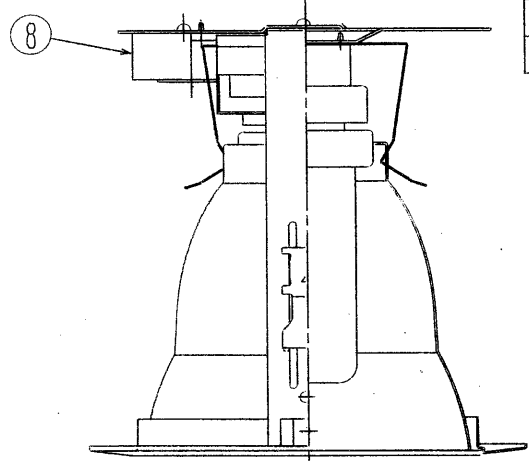
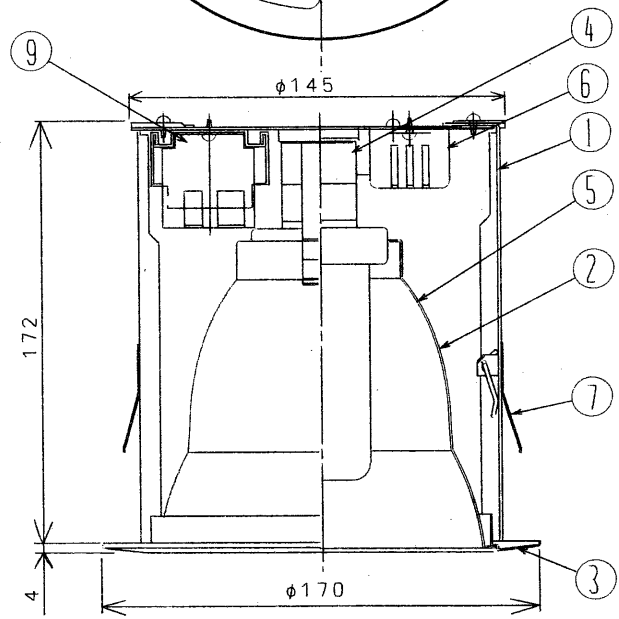
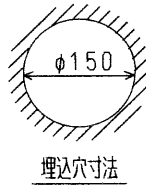
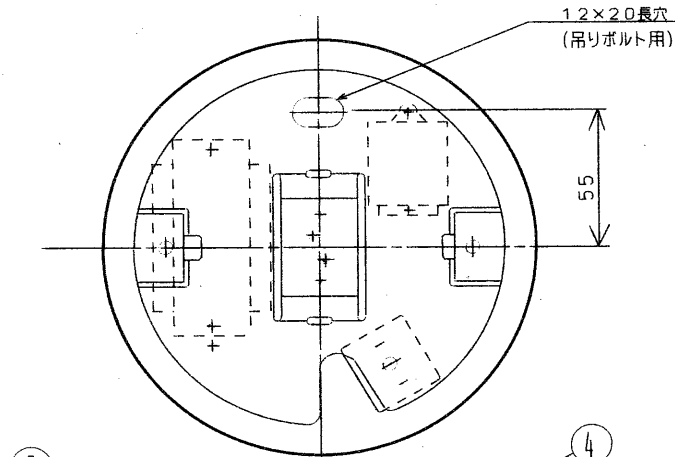
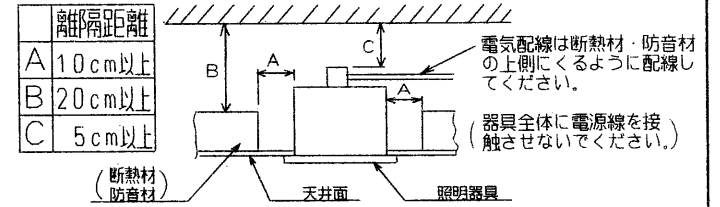


S. 63. 10. 003

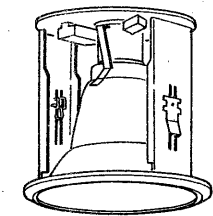


部番	部品名	個数	材質	摘要
1	本体	1	SPGt1.0	
2	反射金鏡	1	アルミt0.8	下表参照
3	化粧柱枠	1	SPCt0.6	メラミン焼付塗装・白
4	ソケット	1	樹脂	DFS-6413
5	ランプ	1		FDL13EX-L
6	電子スタータ	1		ES-15/20 SL
7	取付金具	2	SUS	
8	SL端子台	1	樹脂	
9	安定器	1		15W用

断熱材・防音材をご使用の場合の施工方法



離隔距離
A 10cm以上
B 20cm以上
C 5cm以上



形名	反射鏡
FLD-1310N(V)-EL	銀色鏡面
FLD-1310N(X)-EL	金色鏡面

官電協 FRS11-D131 に適合 屋内用

電圧	適合光源	重量	形名	FLD-1310N(V)-EL
100V	FDL13EX-L	0.8 kg	形名	FLD-1310N(X)-EL
品名				東芝蛍光灯器具
設計	担当	検図	承認	図番
大塚	大塚	橋本	田島	F8566/A
単位 mm				発行
第三角法				東芝ライテック株式会社