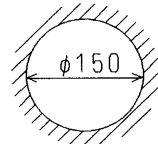
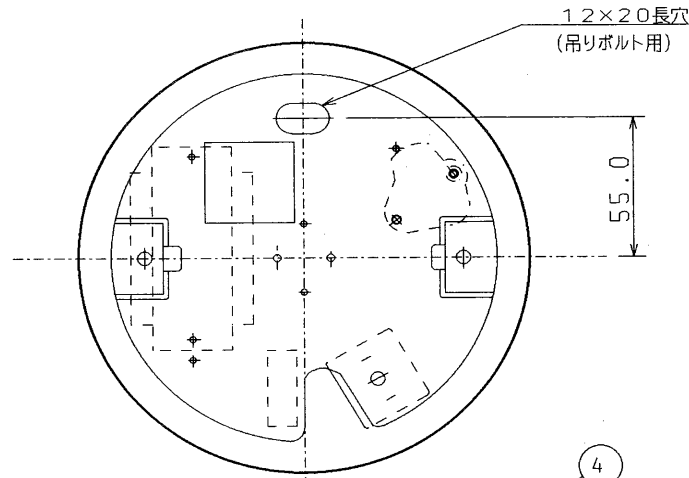
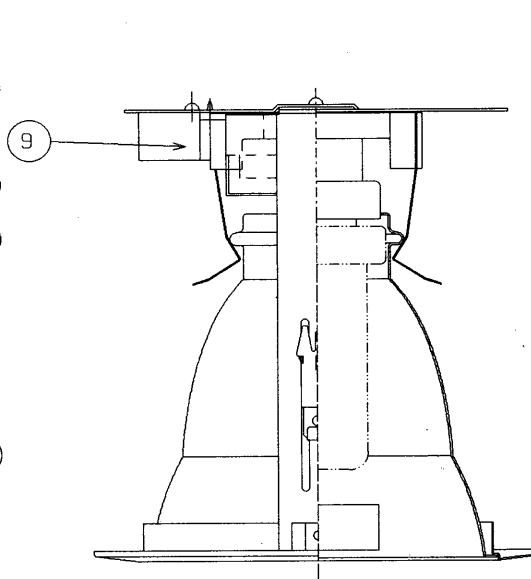
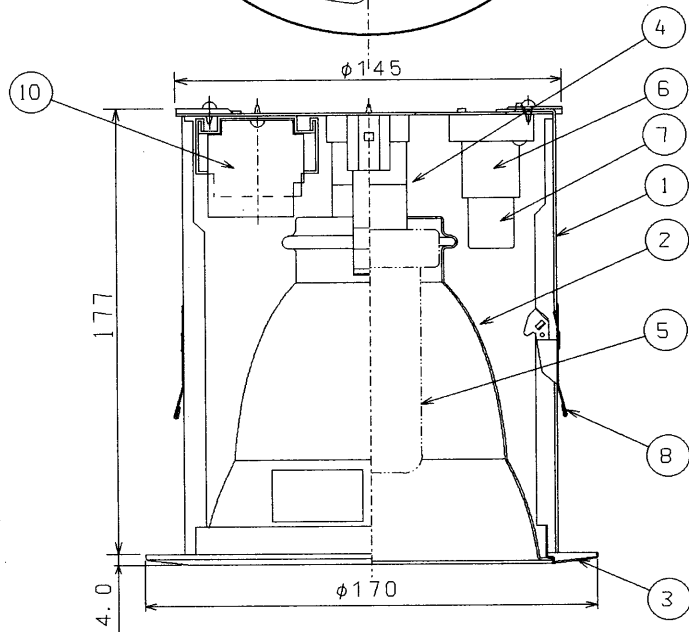


'90. 3 003



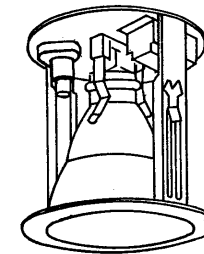
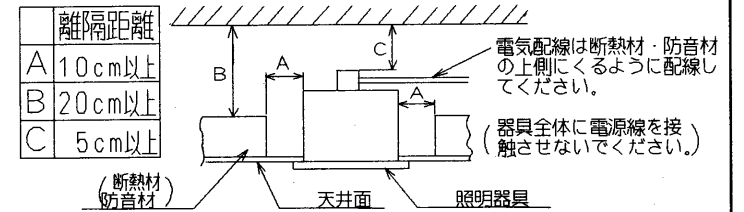
埋込穴寸法

天井取付厚さ：3～45mm



部番	部品名	個数	材質	摘要
1	本体	1	SGCt1.0	
2	反身寸金鏡	1	アルミt1.0	下表参照
3	化粧柱枠	1	SPCt0.6	メラミン焼付塗装・白
4	ソケット	1	樹脂	DFS-6413
5	ランプ	1		FDL13EX-L
6	点灯管ソケット	1	樹脂	DFS-3705
7	点灯管	1		FG-1E
8	取付金具	2	SUS	
9	SL端子台	1	樹脂	
10	安定器	1		15W用

断熱材・防音材をご使用の場合の施工方法



形名	反射鏡
FLD-1310M(V)	銀色鏡面
FLD-1310M(X)	金色鏡面

屋内用

電圧	適合光源	重量	形名	FLD-1310M(V)	○
100V	FDL13EX-L	0.77kg	FLD-1310M(X)		
設計				東芝蛍光灯器具	
担当				F8624/A	
検図				発行	
承認				東芝ライテック株式会社	
図番					
単位 mm				第三角法	