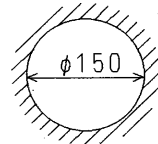
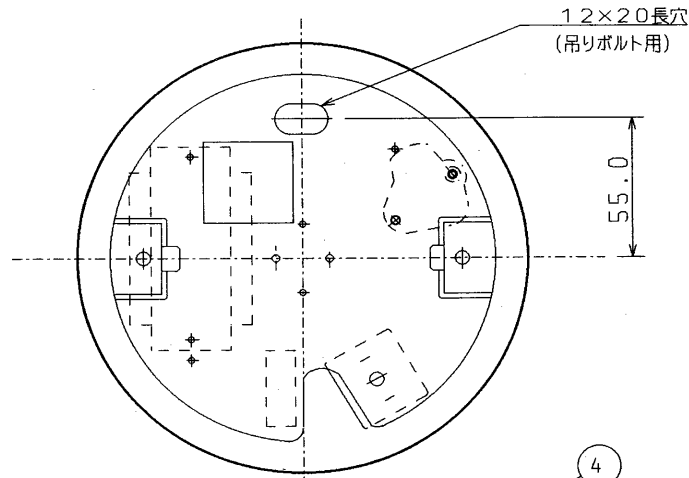
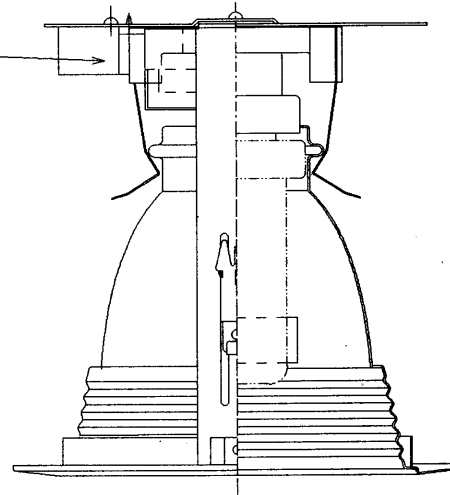
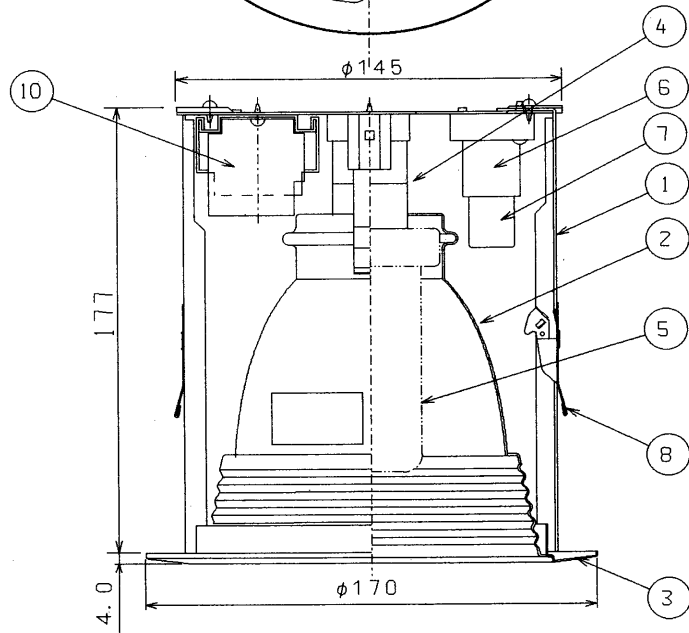


'90. 3 003



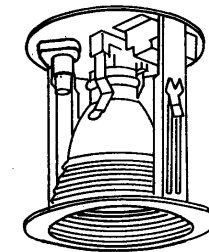
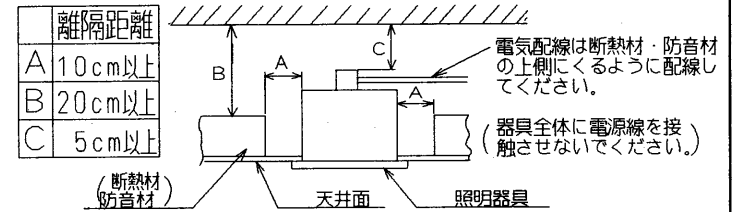
埋込寸法

天井取付厚さ：3～45mm



部番	部品名	個数	材質	摘要
1	本体	1	SGCt1.0	
2	反身寸金鏡	1	アルミt1.0	バツフル付
3	化粧柱枠	1	SPCt0.6	メラミン焼付塗装・白
4	ソケット	1	樹脂	DFS-6413
5	ランプ	1		FDL13EX-L
6	点灯管ソケット	1	樹脂	DFS-3705
7	点灯管	1		FG-1E
8	取付金具	2	SUS	
9	SL端子台	1	樹脂	
10	安定器	1		15W用

断熱材・防音材をご使用の場合の施工方法



屋内用

電圧	適合光源	重量	形名	東芝蛍光灯器具
100V	FDL13EX-L	0.77kg	FLD-1310M	
設計	担当	検図	承認	図番
橋端	橋端	大滝	大滝	F8622/A
単位 mm	第三角法		発行	
				東芝ライテック株式会社