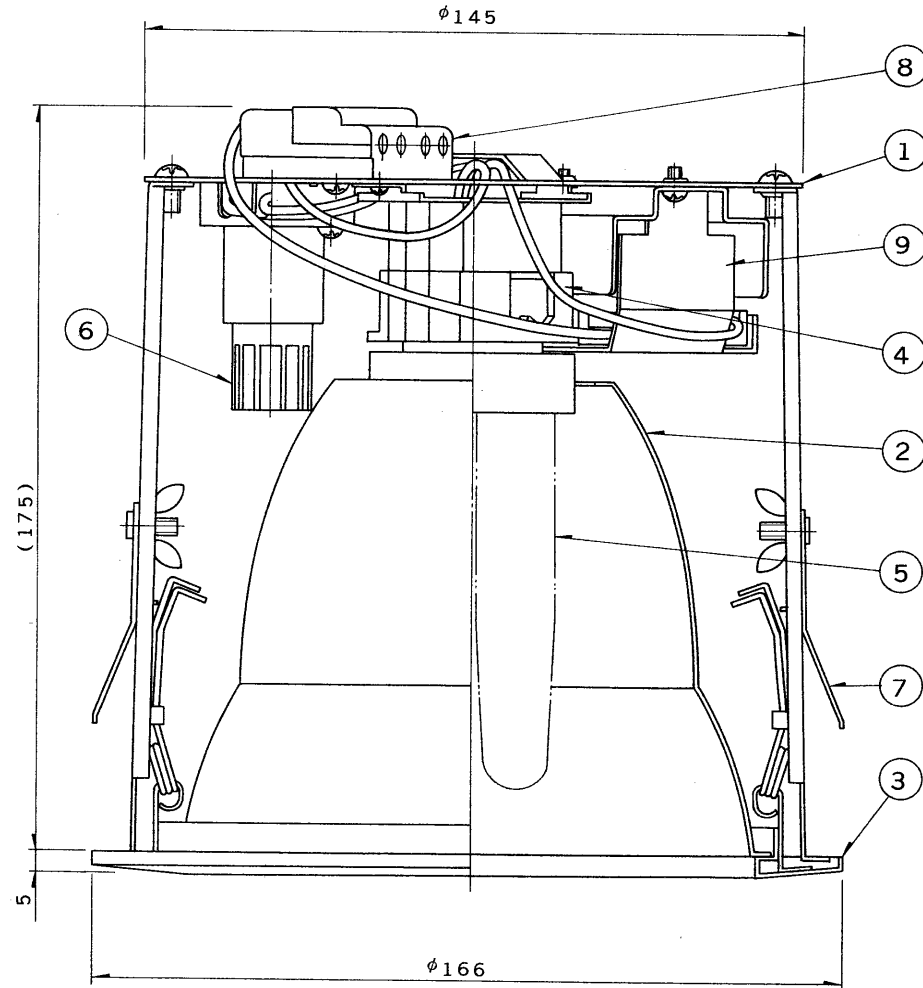


※施工上の注意とご使用上の注意はカタログ・取扱説明書をお読みください。

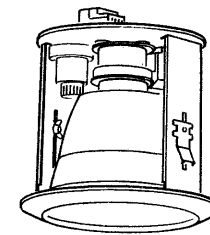
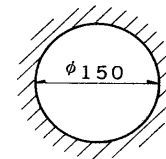
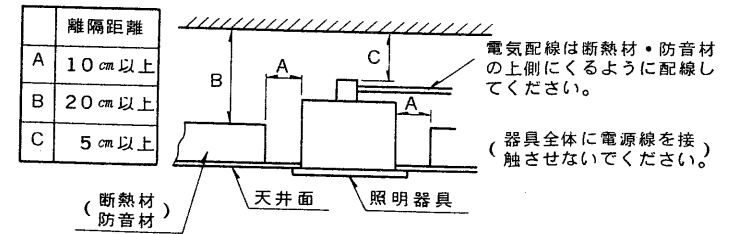
E17035A

S. 63. 2(D) 003



部番	部品名	個数	材質	摘要
1	本体	1	SPG	
2	反射鏡	1	アルミ	下表参照
3	化粧枠	1	SPC	メラミン焼付塗装・白
4	ソケット	1	樹脂	DFS-6405A
5	ランプ	1		FDL13EX-L
6	点灯管	1		FG-1E
7	取付金具	2	SUS	
8	SL端子台	1	樹脂	
9	安定器	1		15W用

断熱材・防音材をご使用の場合の施工方法



形名	反射鏡
FLD-1310(V)	銀色
FLD-1310(X)	金色

屋内用

電圧	適合光源	重量	形名	FLD-1310(V) (X)
100V	FDL13EX-L	0.9 kg	品名	
				東芝蛍光灯器具
設計	担当	検図	承認	図番
(佐藤)	(佐藤)	(伊藤)	(伊藤)	F8522/B
単位 mm				第三角法
東芝ライテック株式会社				