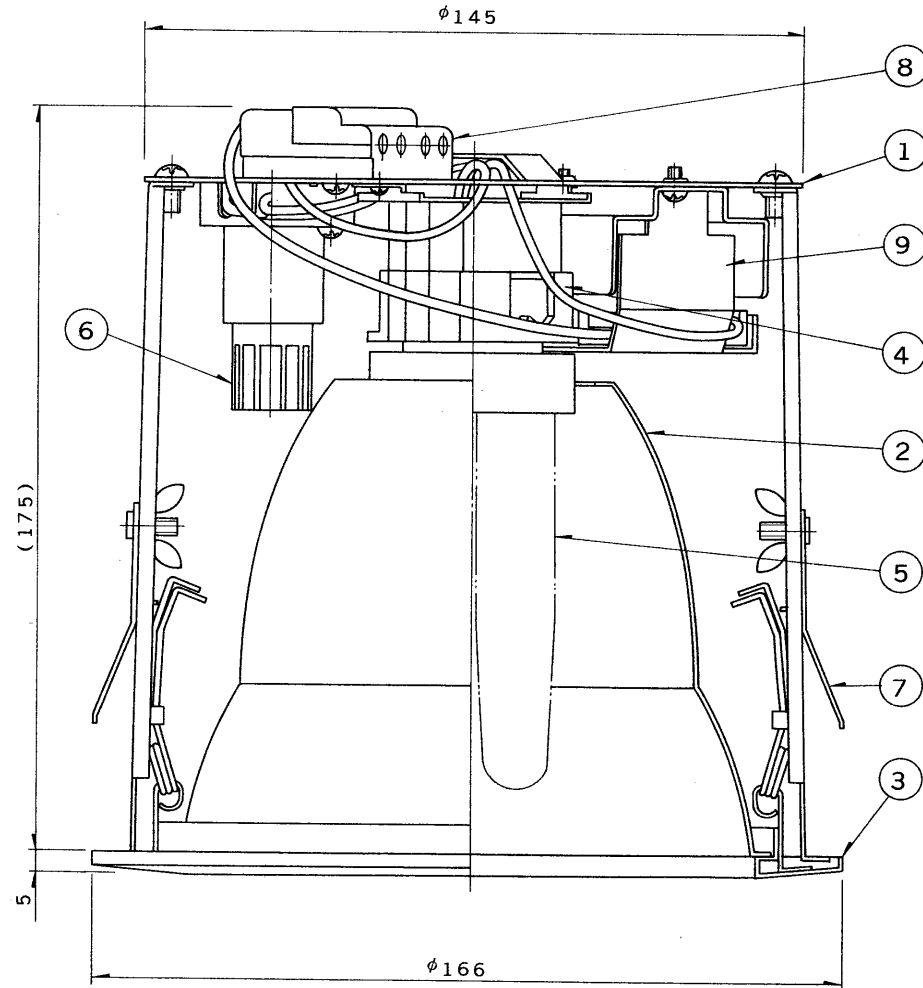


※施工上の注意とご使用上の注意はカタログ・取扱説明書をお読みください。

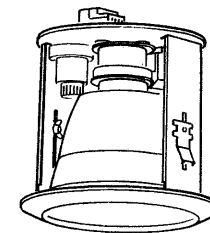
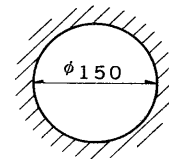
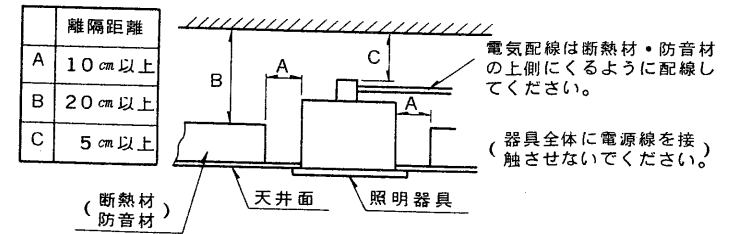
E17035A

S. 63. 2(D) 003



| 部番 | 部品名 | 個数 | 材質 | 摘要 |
|----|-------|----|-----|------------|
| 1 | 本体 | 1 | SPG | |
| 2 | 反射鏡 | 1 | アルミ | 下表参照 |
| 3 | 化粧枠 | 1 | SPC | メラミン焼付塗装・白 |
| 4 | ソケット | 1 | 樹脂 | DFS-6405A |
| 5 | ランプ | 1 | | FDL13EX-L |
| 6 | 点灯管 | 1 | | FG-1E |
| 7 | 取付金具 | 2 | SUS | |
| 8 | SL端子台 | 1 | 樹脂 | |
| 9 | 安定器 | 1 | | 15W用 |

断熱材・防音材をご使用の場合の施工方法



| 形名 | 反射鏡 |
|-------------|-----|
| FLD-1310(V) | 銀色 |
| FLD-1310(X) | 金色 |

屋内用

| | | | | |
|-------|-----------|--------|---------|----------------------------|
| 電圧 | 適合光源 | 重量 | 形名 | FLD-1310(V) FLD-1310(X) |
| 100V | FDL13EX-L | 0.9 kg | 品名 | |
| | | | 東芝蛍光灯器具 | |
| 設計 | 担当 | 検図 | 承認 | 図番 |
| 佐藤 | 佐藤 | 伊藤 | 伊藤 | F8522/B |
| 単位 mm | | | 第三角法 | 発行 |
| | | | | 東芝ライテック株式会社 |