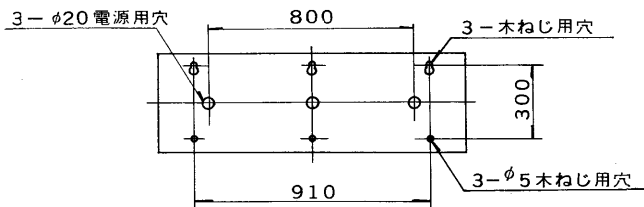
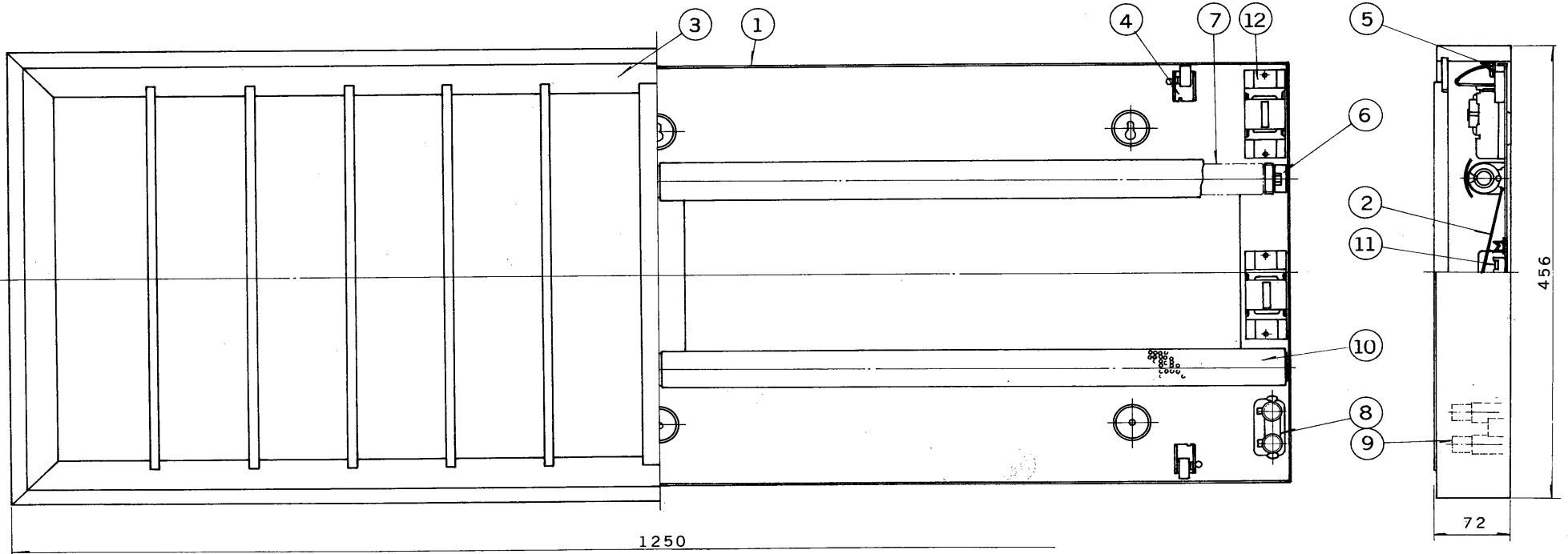


※施工上の注意とご使用上の注意はカタログ・取扱説明書をお読みください。

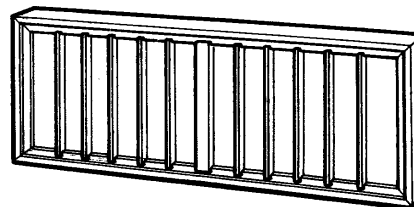
E17035 A

'89. 9. 188

部番	部品名	個数	材質	摘要	部番	部品名	個数	材質	摘要
9	点灯管	4		FG-1E	1	シャーシ	1	SPC t0.6	メラミン焼付塗装・白
10	拡散板	4	パンチングメタル t0.6	メラミン焼付塗装・白	2	反射板	2	SEC t0.4	メラミン焼付塗装・白
11	端子台	1	フェノール	MWT-1	3	セード	1	スプルー	
12	安定器	4		20W 器具内用	4	ラッチ	4	ナイロン	
					5	ラッチ受金具	4	SPG	
					6	ランプソケット	8	ナイロン	DFS-3206A
					7	ランプ	4		FL20SS・EX-N/18
					8	点灯管ソケット	2	ユリア	DFS-1701



取付寸法図



電圧	点灯方式	重量	形名	FGM-2481
100	GL	7.5 kg	品名	
			東芝蛍光灯器具 FL20×4	
			F5937/C	
設計	担当	検図	承認	図番
伊丹	伊丹	伊丹	伊丹	発行
単位	mm	第三角法		東芝ライテック株式会社