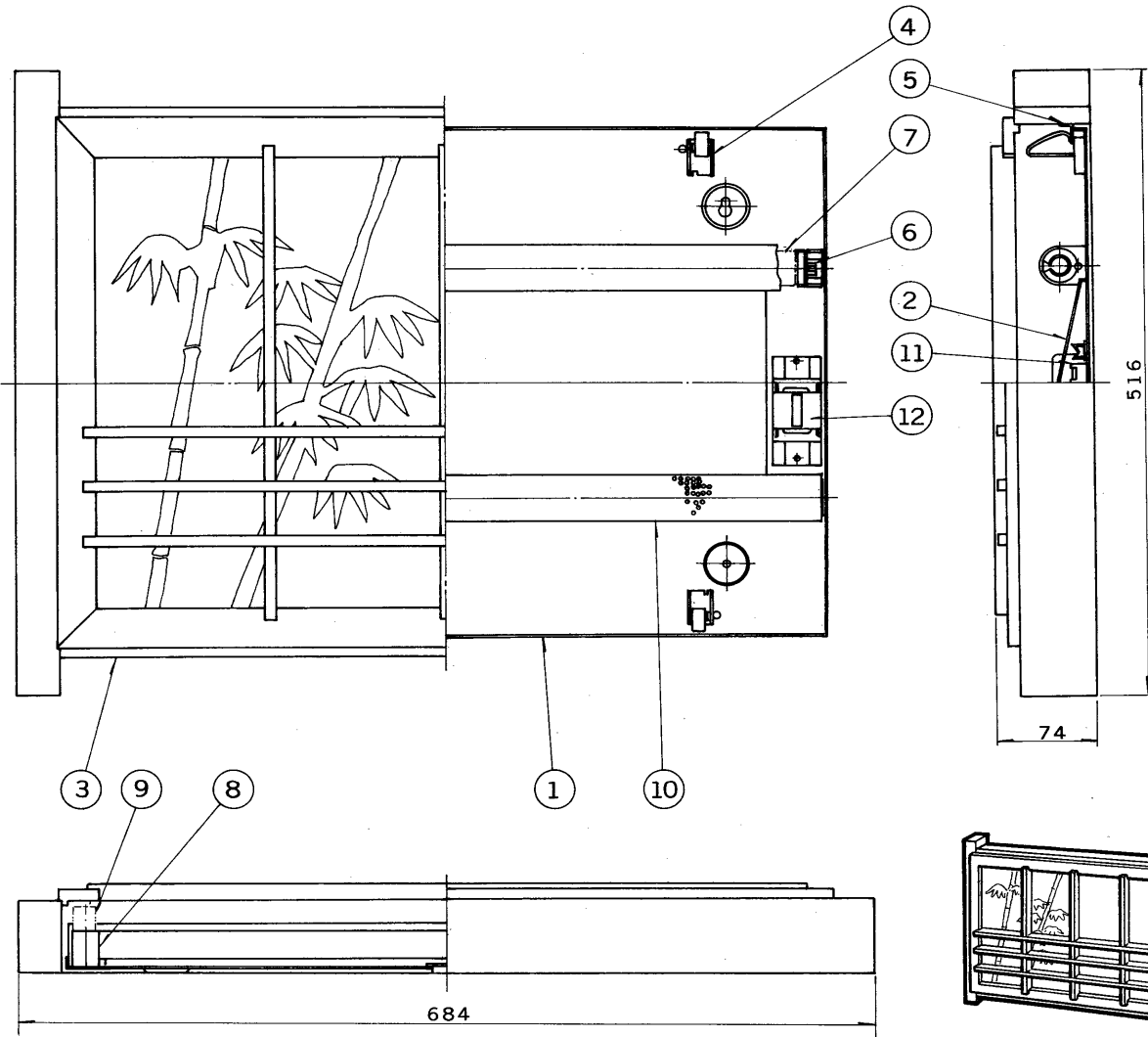
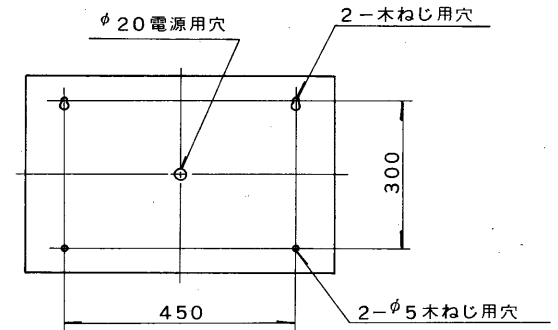


E17035A

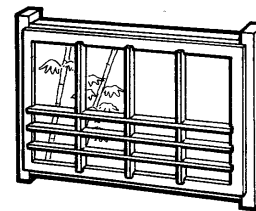
'89. 9. 188



部番	部品名	個数	材質	摘要
1	シャ-シ	1	SPC t0.6	メラミン焼付塗装・白
2	反 射 板	1	SEC t0.4	メラミン焼付塗装・白
3	セ-ード	1	スプルス	
4	ラ ッ チ	4	ナイロン	
5	ラ ッ チ 受 金 具	4	SPG	
6	ランプソケット	4	ナイロン	DFS-3206A
7	ラ ン プ	2		FL20SS・EX-N/18
8	点灯管ソケット	1	ユリア	DFS-1701
9	点 灯 管	2		FG-1E
10	拡 散 板	2	パンチングメタル t0.6	メラミン焼付塗装・白
11	端 子 台	1	フェノール	MWT-1
12	安 定 器	2		20W 器具内用



取付寸法図



電圧	点灯方式	重量	形名	FGM-2282
100	GL	4.4 kg	品名	
				東芝蛍光灯器具 FL20×2
設計	担当	検図	承認	図番
伊丹	伊丹	伊丹	伊丹	F5936/C
単位 mm				発行
第三角法				東芝ライテック株式会社