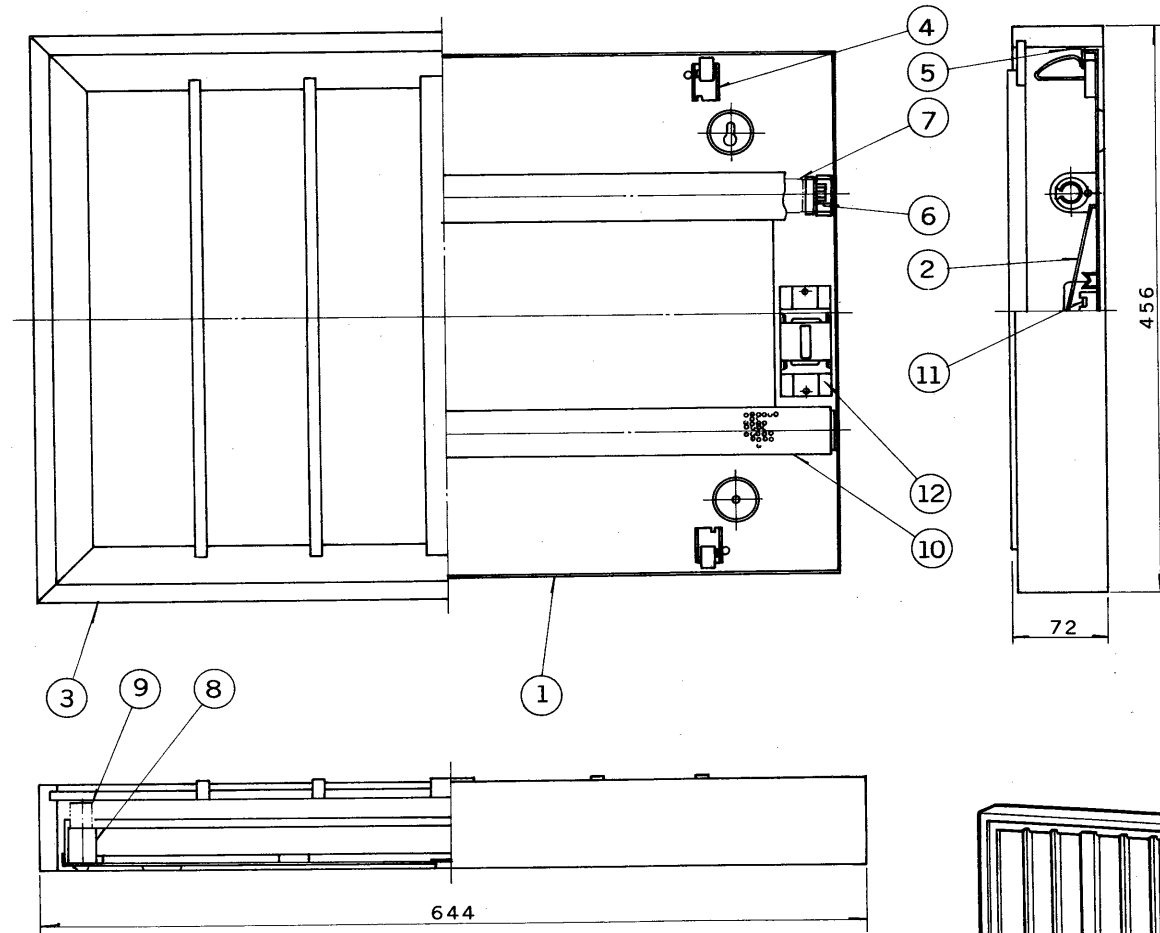
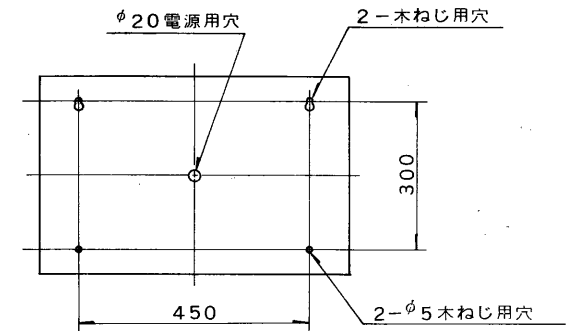


E17035A

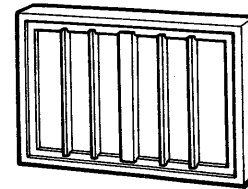
89. 9. 188



| 部番 | 部品名 | 個数 | 材質 | 摘要 |
|----|---------|----|---------------|----------------|
| 1 | シャーシ | 1 | SPC t0.6 | メラミン焼付塗装・白 |
| 2 | 反射板 | 1 | SEC t0.4 | メラミン焼付塗装・白 |
| 3 | セード | 1 | スプルス | |
| 4 | ラッチ | 4 | ナイロン | |
| 5 | ラッチ受金具 | 4 | SPG | |
| 6 | ランプソケット | 4 | ナイロン | DFS-3206A |
| 7 | ランプ | 2 | | FL20SS・EX-N/18 |
| 8 | 点灯管ソケット | 1 | ユリア | DFS-1701 |
| 9 | 点灯管 | 2 | | FG-1E |
| 10 | 拡散板 | 2 | バンチングメタル t0.6 | メラミン焼付塗装・白 |
| 11 | 端子台 | 1 | フェノール | MWT-1 |
| 12 | 安定器 | 2 | | 20W器具内用 |



取付寸法図



| | | | | |
|-------|------|--------|----|-------------------|
| 電圧 | 点灯方式 | 重量 | 形名 | FGM-2281 |
| 100 | GL | 3.9 kg | 品名 | |
| | | | | 東芝蛍光灯器具 FL20×2 |
| 設計 | 担当 | 検図 | 承認 | 図番 |
| 伊 | 吉 | 村 | 大 | F5935/C |
| 単位 mm | | | | 発行 |
| 第三角法 | | | | 東芝ライテック株式会社 |