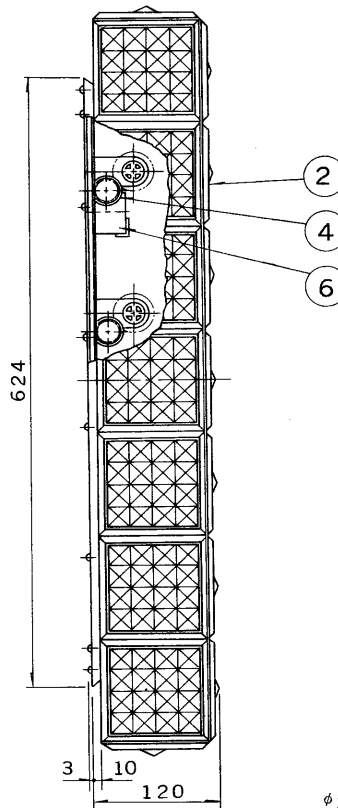
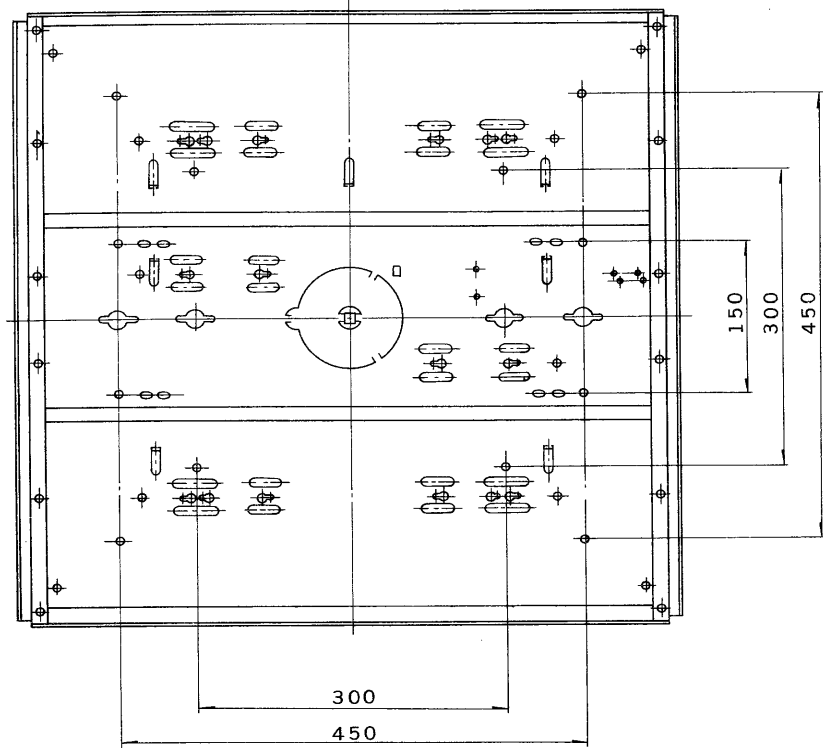


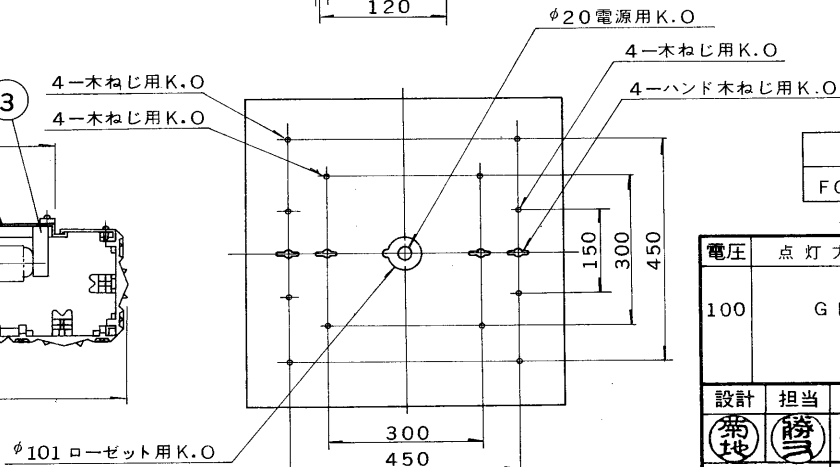
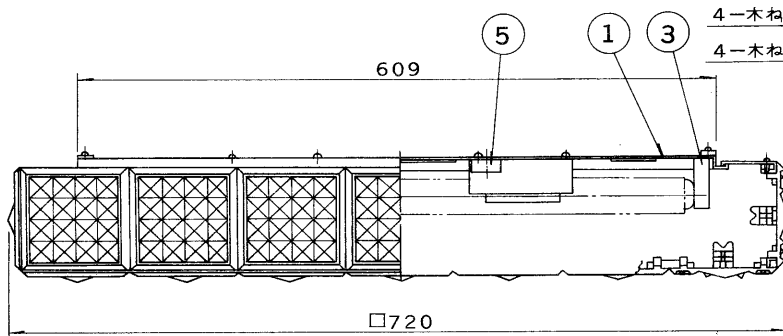
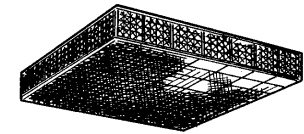
※施工上の注意とご使用上の注意はカタログ・取扱説明書をお読みください。

E 27035

S. 62. 12. 001



部番	部品名	個数	材質	摘要
1	シャーンシ	1	SPC t0.5	メラミン焼付塗装・白
2	セード	1	アクリル	透明 (ALP-250)
3	ランプソケット	各4	ユリア	DFS-3215U, DFS-3602U
4	点灯管	4		FG-1E
5	端子台	1	ナイロン	DFC-3904
6	安定器	4		20W器具内用
7				
8				



形名	本体	セード
FGR-2400N	FGR-240N	ALP-250

電圧	点灯方式	重量	形名	FGR-2400N
100	GL	9.5 kg	品名	
				東芝蛍光灯器具 アクリルベース FL20×4
設計	担当	検図	承認	図番
菊地	勝三	元橋	袴田	F5743/D
単位	mm	第三角法		発行
				東芝ライテック株式会社