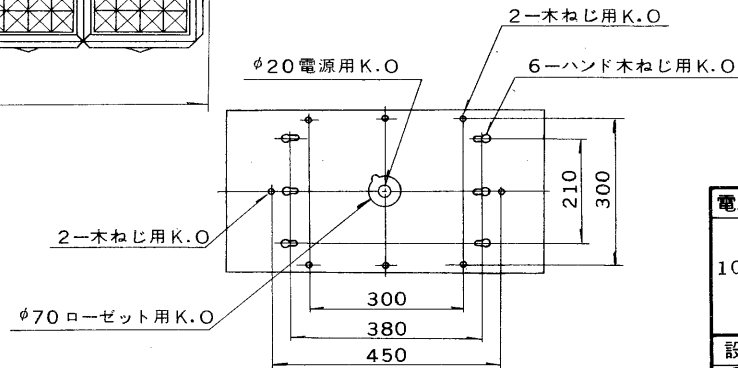
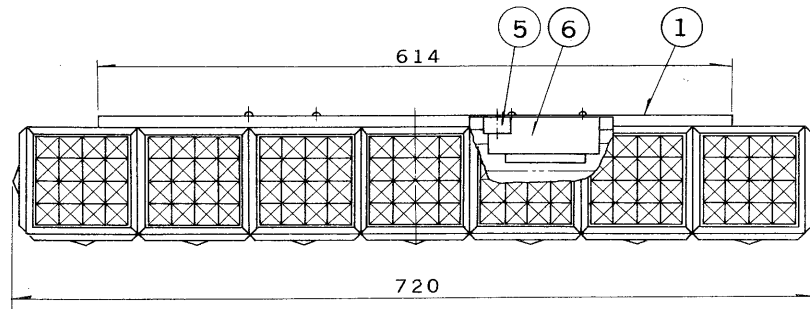
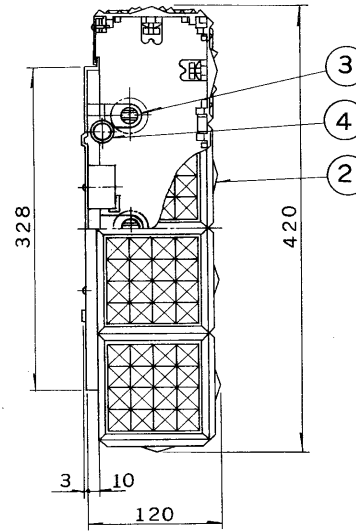
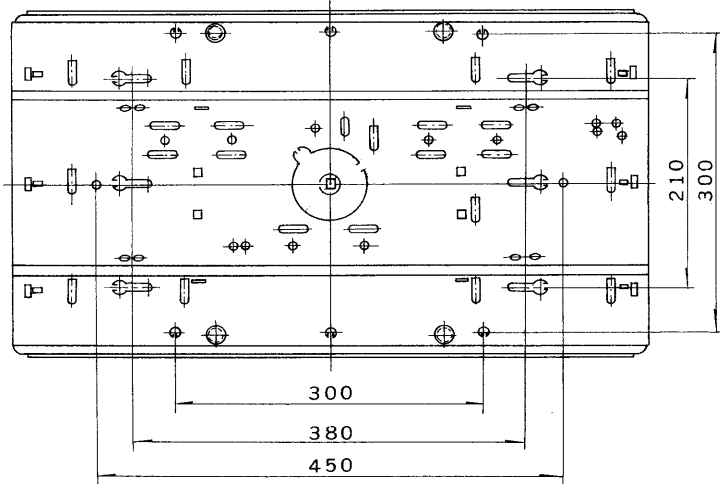


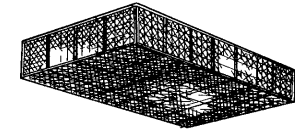
※施工上の注意とご使用上の注意はカタログ・取扱説明書をお読みください。

E 27035

S. 62.12. 001 091



部番	部品名	個数	材質	摘要
1	シャーシ	1	SPC t0.4	メラミン焼付塗装・白
2	セード	1	アクリル	透明 (ALP-230)
3	ランプソケット	各3	ユリア	DFS-3215U, DFS-3602U
4	点灯管	3		FG-1E
5	端子台	1	ナイロン	DFC-3904
6	安定器	3		20W器具内用
7				
8				



形名	本体	セード
FGR-2300N	FGR-230N	ALP-230

電圧	点灯方式	重量	形名	FGR-2300N
100	GL	6.1 kg	品名	
			東芝蛍光灯器具 アクリルピース FL20×3	
設計	担当	検図	承認	図番
菊地	勝三	元橋	袴田	F5742/C
単位: mm				第三角法
東芝ライテック株式会社				