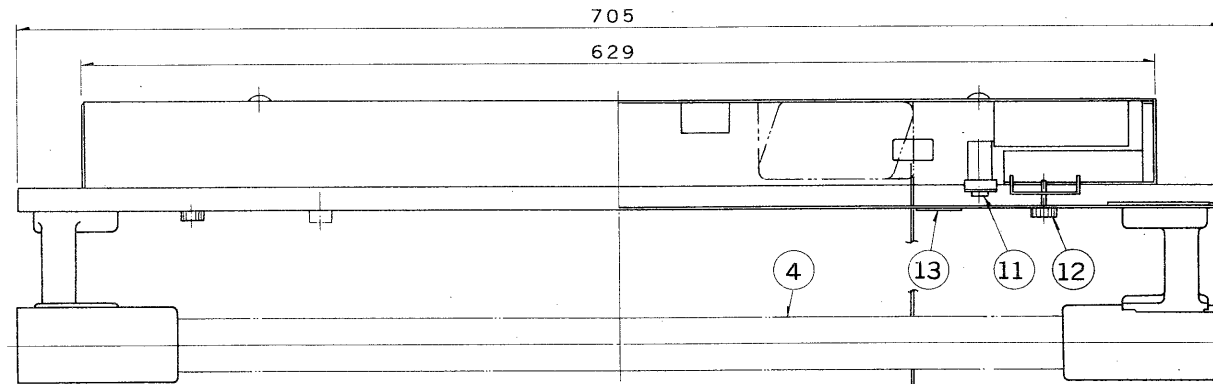
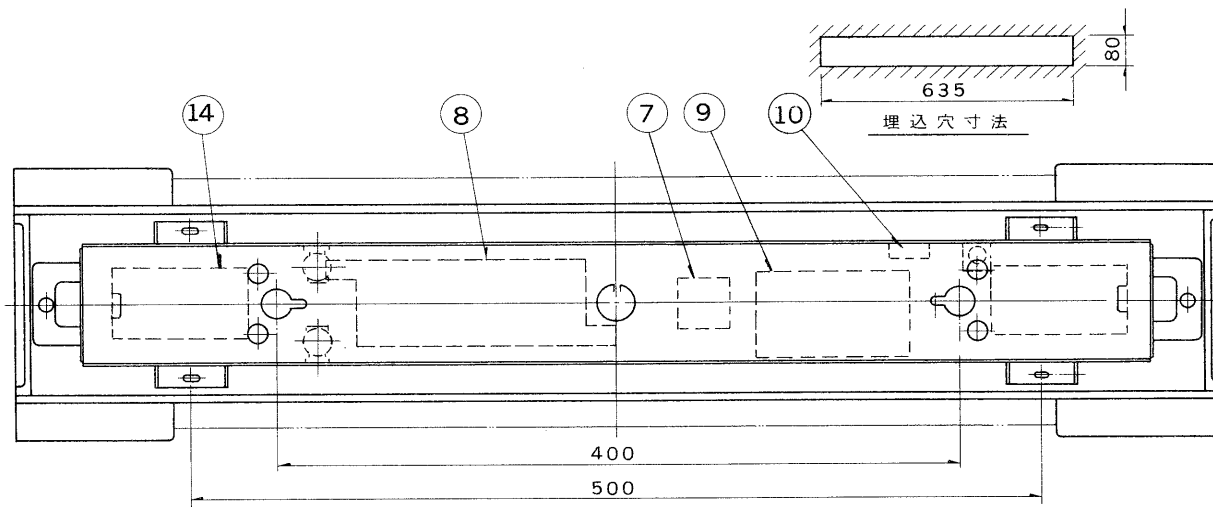
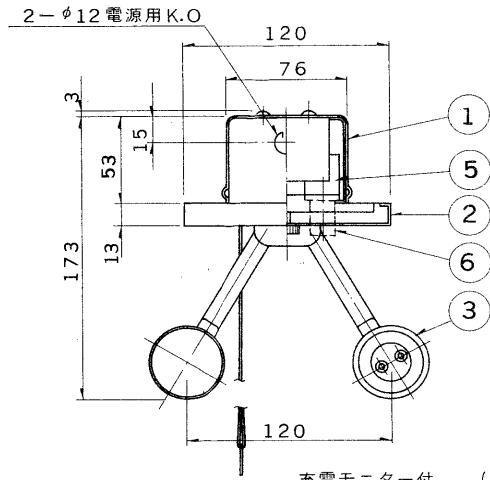


E17036A

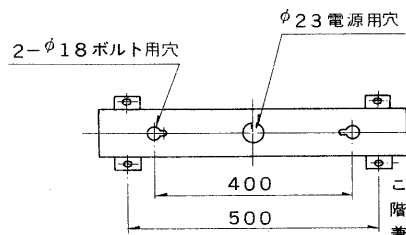
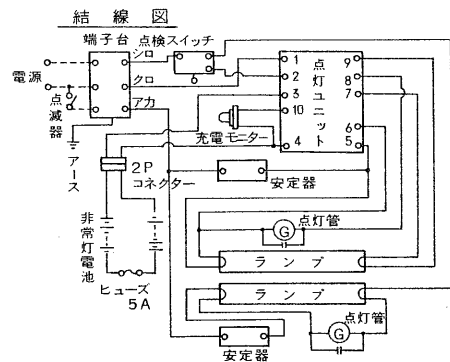
S. 63.7. 001



部番	部品名	個数	材質	摘要
1	シャーンシ	1	SPC t0.4	メラミン焼付塗装・アイボリー
2	反射板	1	SPC t0.5	メラミン焼付塗装・白
3	ランプソケット組立	2		DFS-6213
4	ランプ	2		FL20S・W
5	点灯管ソケット	2	ユリア	DFS-2701N
6	点灯管	2		FG-1E
7	端子台	1	ユリア	DFC-3610
8	点灯ユニット	1		20FU-107-5GM
9	非常灯電池	1		5NR-CU-T(6V2000mAh)
10	点検スイッチ	1	ユリア	DFM-3602
11	充電モニター	1		LED(緑)
12	2	SWRM	(セットスクリュー)	
13	防災性能評定マーク	1		
14	安定器	2		20W器具内用



充電モニター付 (光束比: 55%)



この器具は非常用照明器具です。
階段通路誘導灯と兼用できません。
兼用される場合は別途ご指示ください。

注) 非常灯電池の2Pコネクターは、はずしてありますから、
電源接続後差込んでください。

防災性能評定合格品
配光番号: A₁-D36、A₂-C24、B-B13

電圧	点灯方式	重量	形名	FES-2240NS
100	GL	4.0 kg		
品名				東芝非常用照明器具(電池内蔵) けい光灯・併用形 平常時:FL20×2、非常時:FL20×1
設計				F40269/A
担当				発行
検図				
承認				
図番				
単位				mm
第三角法				
東芝ライテック株式会社				