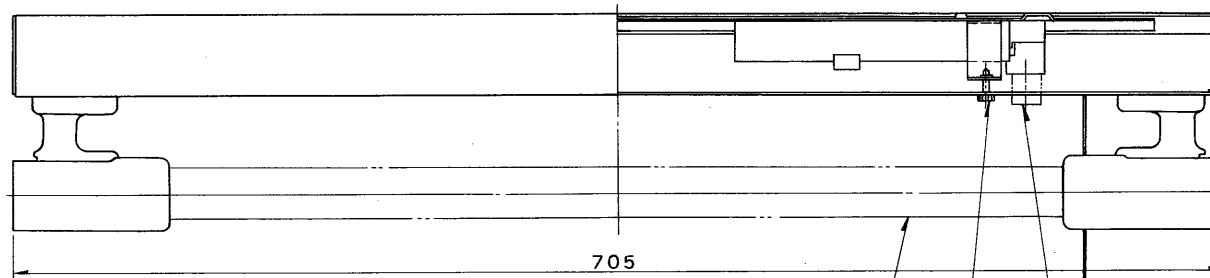
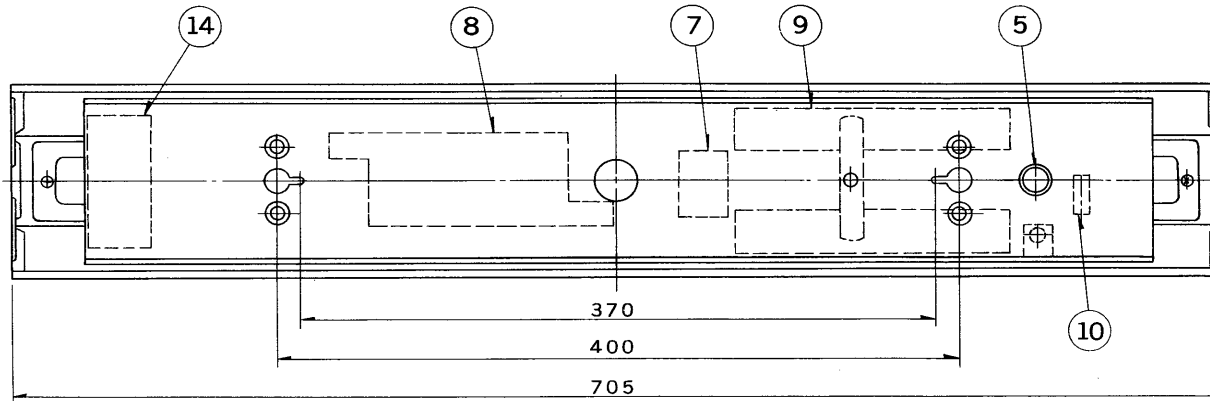
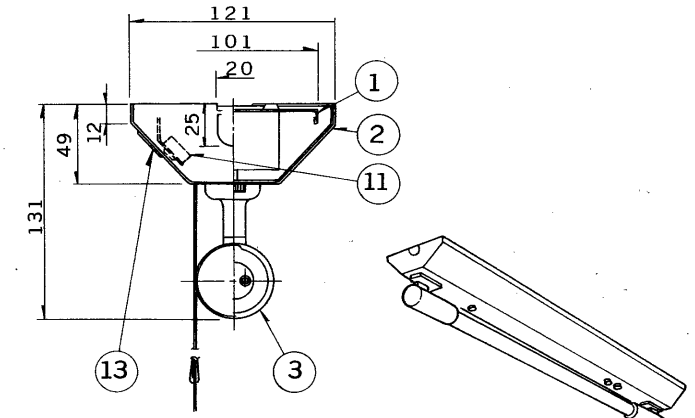


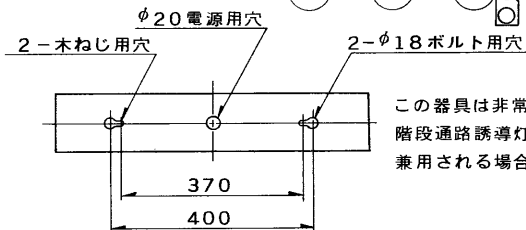
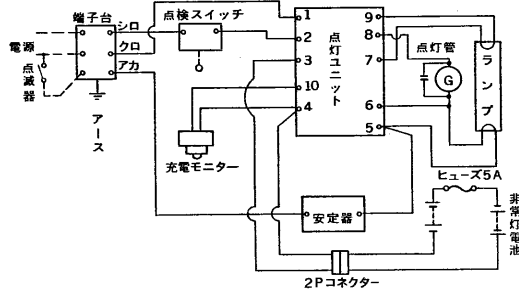
E17035A '89. 10. 001



部番	部品名	個数	材質	摘要
1	シャーシ	1	SPG t0.5	
2	反射板	1	SPC t0.4	メラミン焼付塗装・白
3	ランプソケット組立	2		DFS-6213
4	ランプ	1		FL20S・W
5	点灯管ソケット	1	ユリア	DFS-2705N
6	点灯管	1		FG-1E
7	端子台	1	ユリア	DFC-3610
8	点灯ユニット	1		20FU-107-5GM
9	非常灯電池	1		3・2NR-CU-LE (6V2000mAh)
10	点検スイッチ	1	ユリア	DFM-3602
11	充電モニター	1		LED(緑)
12	化粧ねじ	2	SWRM	(セットスクリュウ)
13	防災性能評定マーク	1		
14	安定器	1		20W器具内用



結線図



この器具は非常用照明器具です。
階段通路誘導灯と兼用できません。
兼用される場合は別途ご指示ください。

注) 非常灯電池の2Pコネクターは、はずしてありますから
電源接続後差込んでください。



防災性能評定合格品
配光番号：A-C24、B-B12

充電モニター付 (光束比：55%)

電圧	点灯方式	重量	形名	FES-2120NS
100	GL	2.5 kg	品名	
				東芝非常用照明器具(電池内蔵) 蛍光灯・併用形 平常時:FL20X1、非常時:FL20X1
設計	担当	検図	承認	図番
遠藤	勝	山田	松下	F40223/D
単位	mm	第三角法		発行
				東芝ライテック株式会社