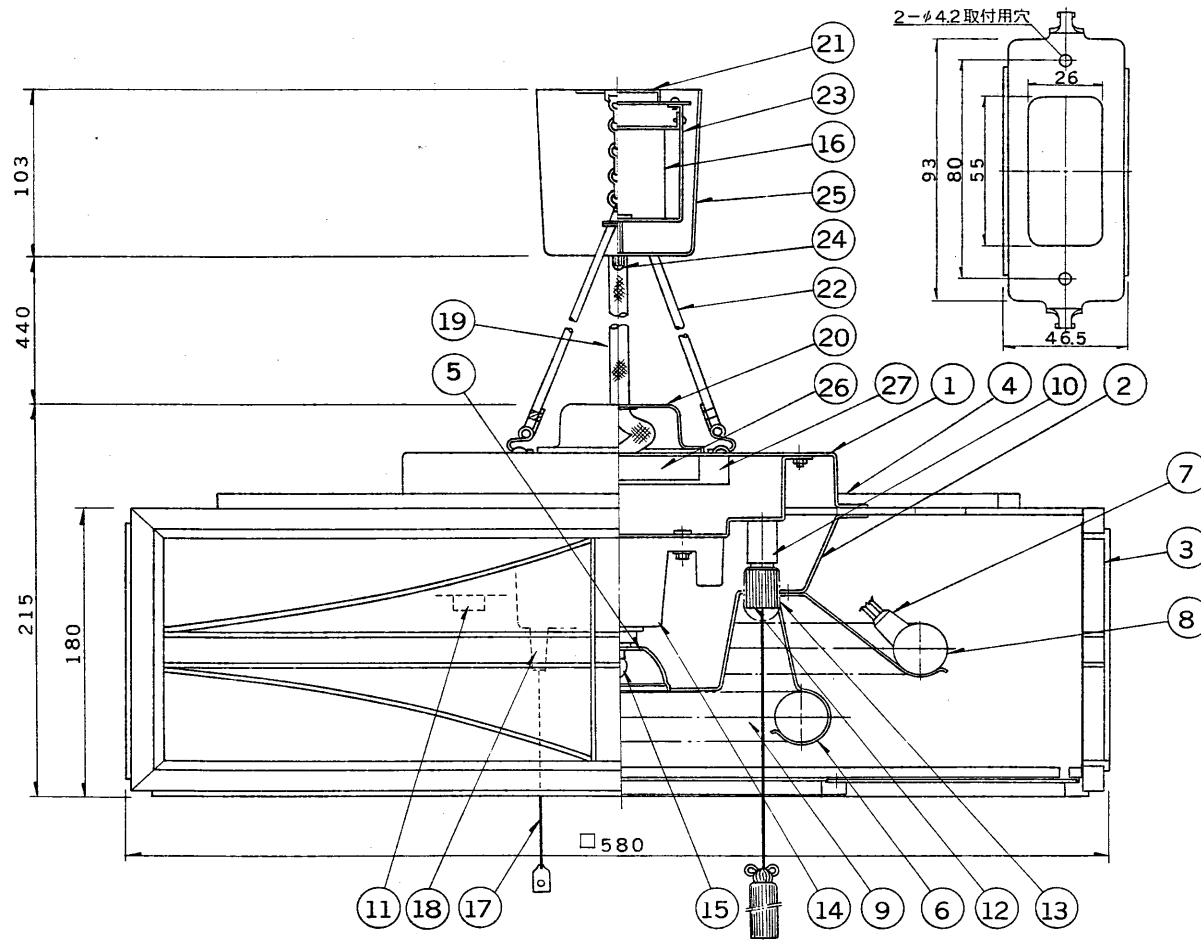


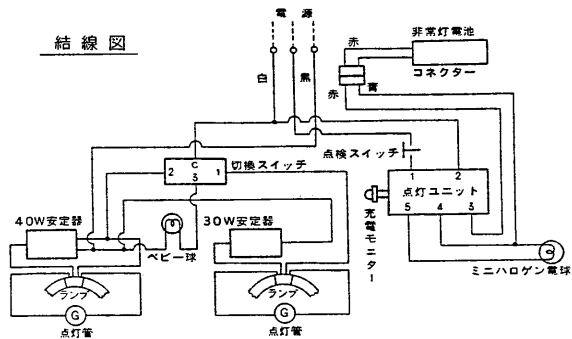
※施工上の注意とご使用上の注意はカタログ・取扱説明書をお読みください。

E17035A '91. 6. 003. 090



部番	部品名	個数	材質	摘要
1	シャーシ	1	SPC t0.6	メラミン焼付塗装・黒
2	カバー	1	SPC t0.6	メラミン焼付塗装・白
3	セード	1	スプルス	一部枠
4	天板	1	ベニヤ	
5	反射板	1	アルミ t0.6	鏡面仕上
6	ランプホルダー	3	SUS	
7	ランプソケット	2		DFS-3402
8	ランプ	1		FCL40/38
9	ランプ	1		FCL30/28
10	点灯管ソケット	1	ナイロン	
11	点灯管	1		FG-4P
12	点灯管	1		FG-1E
13	ベビー電球	1		100V5W
14	点灯ユニット	1		10IU-108-5GM
15	非常用電球	1		JB6V10W(ミニハロゲン電球)
16	非常用電池	1		5NR-CT-T (6V1800mAh)
17	点検スイッチ	1		
18	充電モニター	1		LED(緑)
19	電源コード	1	丸打コード	0.75mm ² 黒
20	コードカバー	1	SPC	黒
21	吊り金具	1	SPC t1.6	メラミン焼付塗装・黒
22	吊り具	2		
23	電池ボックス	1	SPG	
24	袋ナット	2		黒色亜鉛メッキ
25	シーリングカバー	1	SPC	メラミン焼付塗装・黒
26	安定器	1		40W用
27	安定器	1		30W用

結線図



形名	本体	セード
FEC-7011H10C	FC-701H10C	EC-11



防災性能評定合格品
配光番号：A-D32

充電モニター付 (光束比：76%)

電圧	点灯方式	重量	形名
100V	GL	6.2 kg	FEC-7011H10C
品名			
東芝非常用照明器具(電池内蔵) 白熱灯・組込形 平常時:FCL40+30非常時:6V10W			
設計			
担当			
検図			
承認			
図番			
F4552/C			
発行			
東芝ライテック株式会社			
単位	mm		第三角法