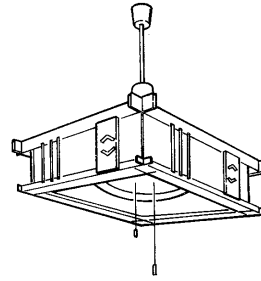
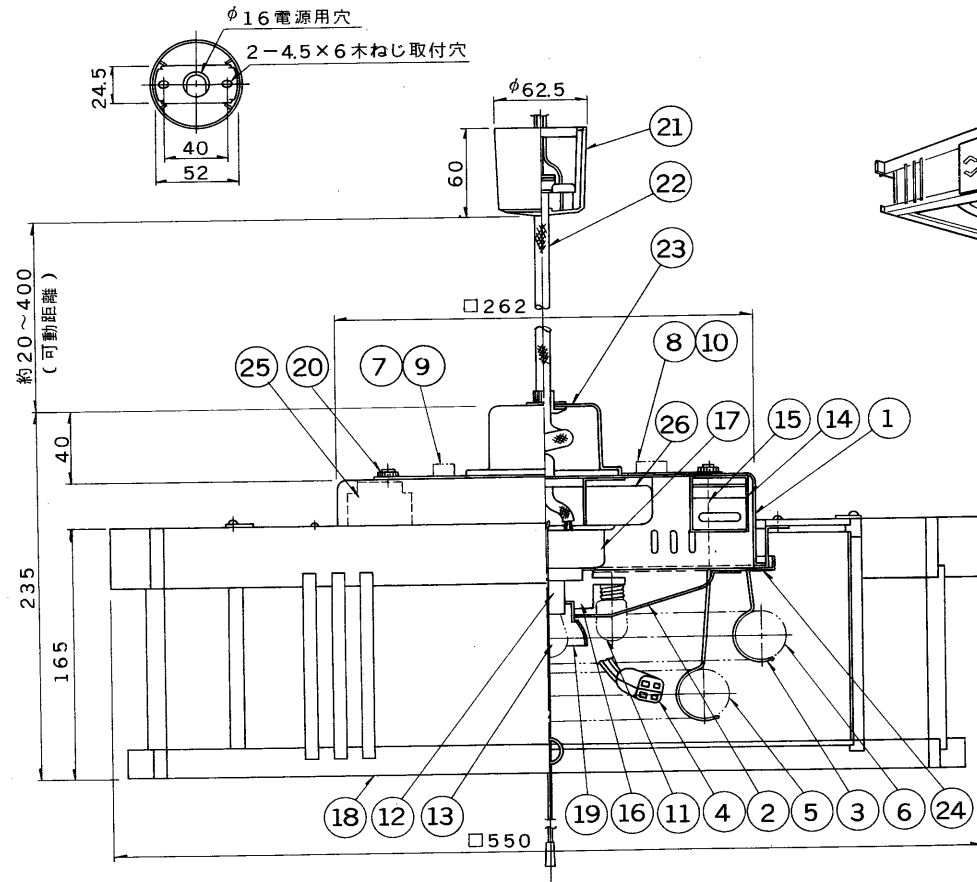


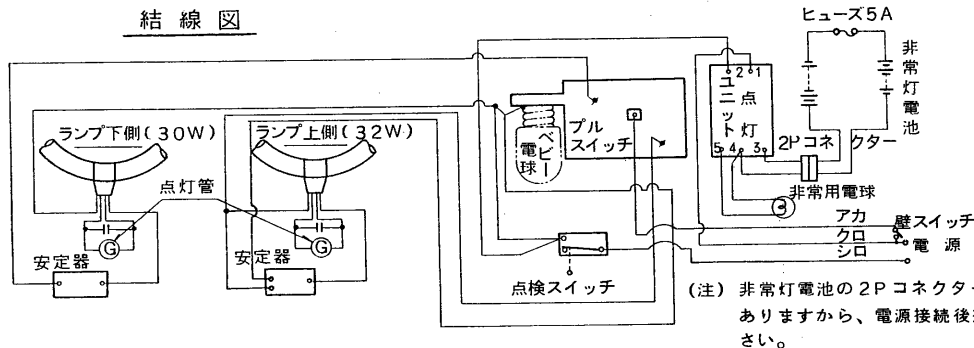
E17035A

'89.10 001



部番	部品名	個数	材質	摘要
1	シャシー	1	SPC t0.6	メラミン焼付塗装・茶
2	反射板	1	SPC t0.4	メラミン焼付塗装・白
3	ランプホルダー	3	SUP	メラミン焼付塗装・白
4	ランプソケット	2	ユリア	DFS-3402
5	ランプ	1		FCL30/28
6	ランプ	1		FCL32/30
7	点灯管ソケット	1	ユリア	DFS-2704N
8	点灯管ソケット	1		DFS-3803
9	点灯管	1		FG-1E
10	点灯管	1		FG-5P
11	ベビー電球	1		100V5W
12	非常用ソケット	1	メラミン	DIS-1003M
13	非常用電球	1		12V20W(二重コイル電球)
14	点灯ユニット	1		20IU-102-10
15	非常灯電池	1		2-5NR-C-SE (12V1650mAh)
16	プルスイッチ	1	ユリア	DFM-3409
17	点検スイッチ	1	ユリア	DFM-3602
18	セード	1	木製	焼杉
19	反射笠	1	SPC	メラミン焼付塗装・白
20	化粧ねじ	2	頭部白色 スチロール	M3
21	シーリングカバー	1	スチロール	
22	電源コード	1	丸打コード	0.75mm ² 3芯 黒
23	コードカバー	1	SPC	メラミン焼付塗装・黒
24	防災性能評定マーク	1	テトロンフィルム	
25	安定器	1		30W器具内用
26	安定器	1		32W器具内用

結線図



- 点灯順序(平常時)
1. ランプ上下点灯
 2. ランプ下点灯
 3. ベビー電球点灯
 4. 消灯
- (非常時)
- 非常用電球点灯



防災性能評定合格品
配光番号: 特殊配光

本体	FC-623L2
セード	EC-7

電圧	点灯方式	重量	形名	FEC-6237L2
100	GL	5.6 kg		
品名			東芝非常用照明器具(電池内蔵) 白熱灯・組込形 平常時:FCL32+30,非常時:12V20W	
設計	担当	検図	承認	図番
藤村	勝	山田	松下	F4533/E
単位	mm	第三角法		発行
				東芝ライテック株式会社