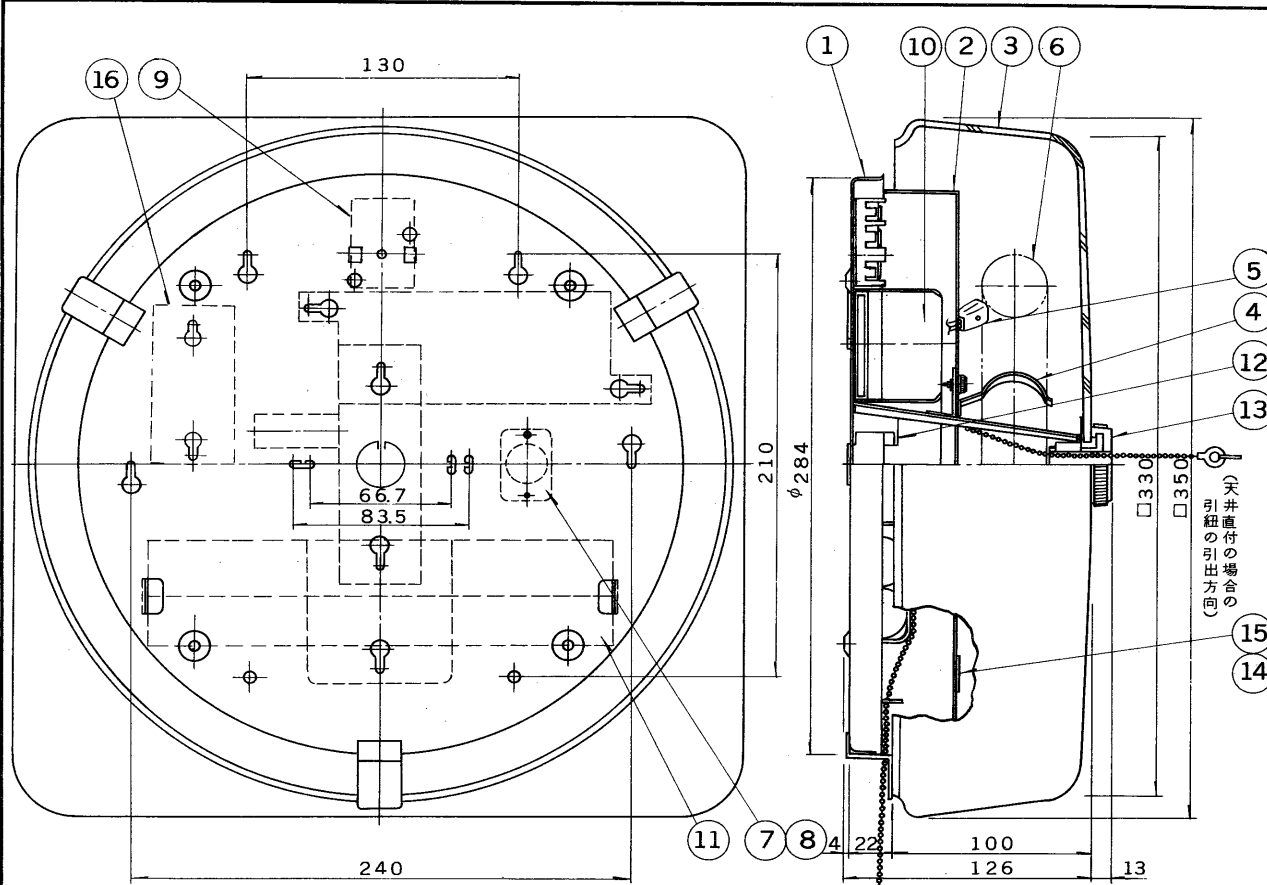
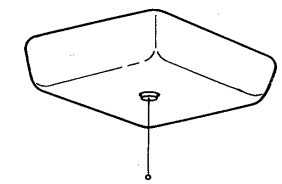


E17035A

'89. 10. 001

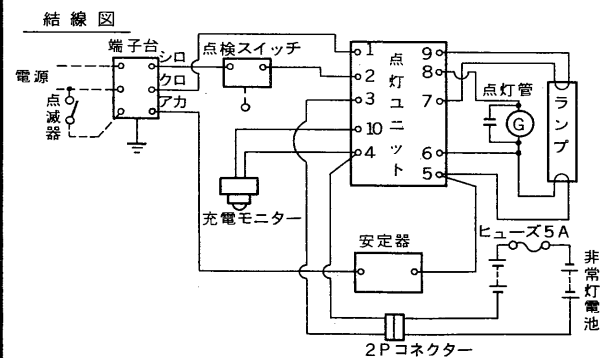


部番	部品名	個数	材質	摘要
1	シャ-シ	1	SPC t0.5	メラミン焼付塗装・白
2	反 射 板	1	SPC t0.5	メラミン焼付塗装・白
3	グ ロ ー プ	1	ガラス	乳白
4	ランプホルダー	3	SK	メラミン焼付塗装・白
5	ランプソケット	1	ユリア	DFS-3402
6	ラ ン プ	1		FCL20・W
7	点灯管ソケット	1		DFS-2705N
8	点 灯 管	1		FG-1E
9	端 子 台	1		DFC-3610
10	点灯ユニット	1		20FU-107-5GM
11	非常灯電池	1		3・2NR-CU-LE (6V2000mAh)
12	点検スイッチ	1	ユリア	DFM-3602
13	グローブ止めねじ	1		頭部ABS
14	防災性能評定マーク	1		テトロンフィルム
15	認 定 証 紙	1		テトロンフィルム
16	安 定 器	1		20W器具内用

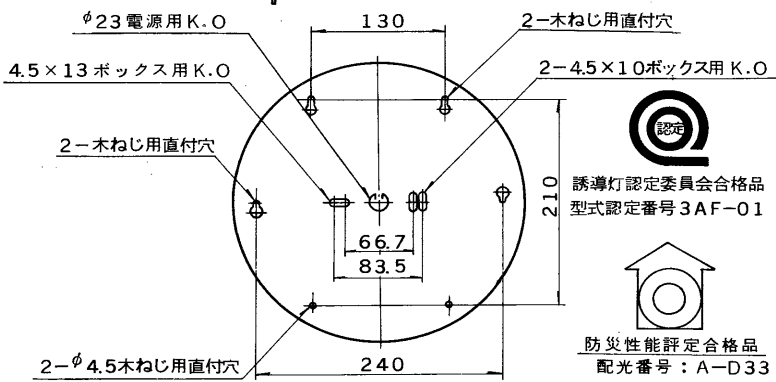


天井直付の場合

(天井直付・壁付兼用)



注1) 非常灯電池の2Pコネクターははずしてありますから電源接続後差込んでください。



誘導灯認定委員会合格品  
型式認定番号 3AF-01



電圧	点灯方式	重量	形名
100V	GL	5.2 kg	FEC-2100N
品名 東芝非常用照明器具(電池内蔵) 東芝階段通路誘導灯 平常時:FCL20×1, 非常時:FCL20×1			
設計	担当	検図	承認
遠藤	勝	山田	松下
図番 F4555/C			
発行			
東芝ライテック株式会社			
単位	mm	第三角法	