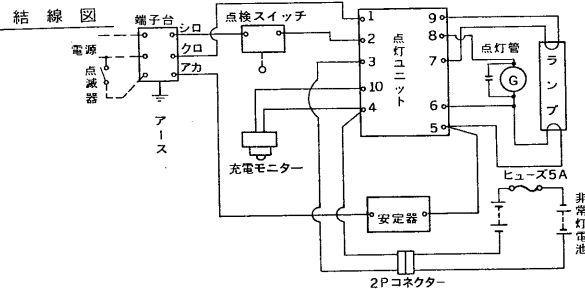
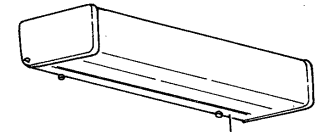
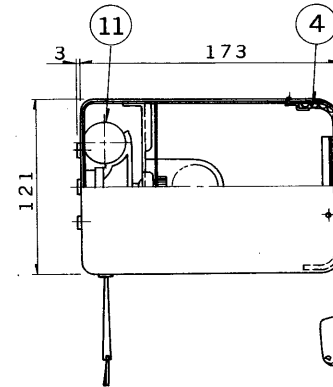
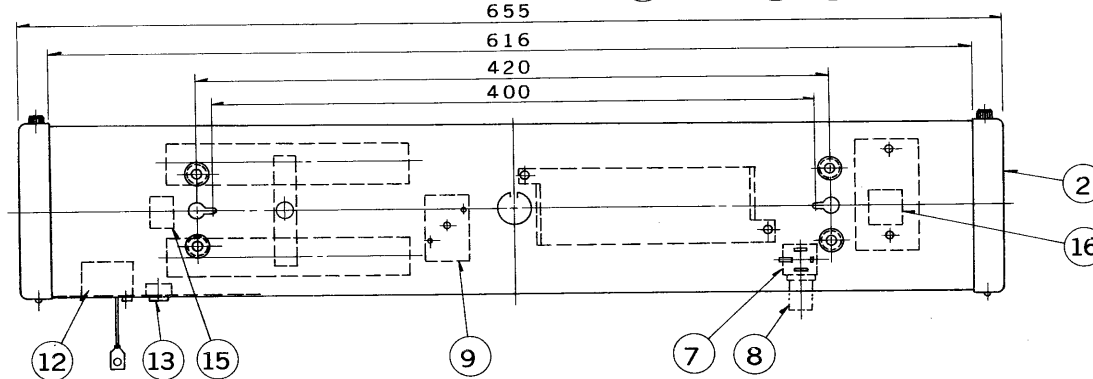
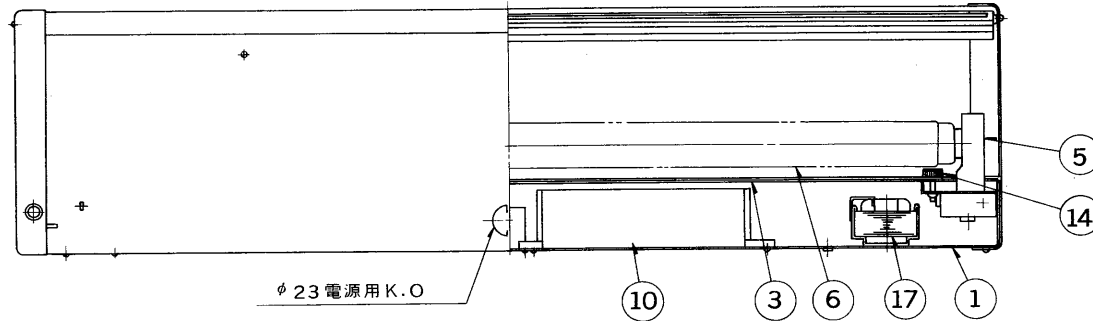


E17035A

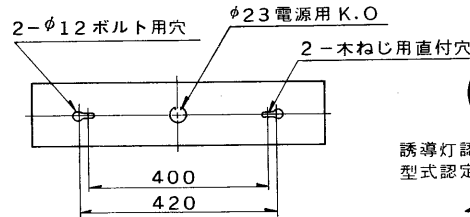
'89. 10. 001

| 部番 | 部品名 | 個数 | 材質 | 摘要 |
|----|-----------|----|----|---------|
| 15 | 防災性能評定マーク | 1 | | |
| 16 | 認定証票 | 1 | | |
| 17 | 安定器 | 1 | | 20W器具内用 |

| 部番 | 部品名 | 個数 | 材質 | 摘要 |
|----|---------|----|---------------|----------------------------|
| 1 | シャーシ | 1 | SPC t0.6 | メラミン焼付塗装・ミルクホワイト |
| 2 | 端板 | 2 | SPC t0.6 | メラミン焼付塗装・ミルクホワイト |
| 3 | 反射板 | 1 | SPC t0.6 | メラミン焼付塗装・白 |
| 4 | セード | 1 | アクリル | 透明 |
| 5 | ランプソケット | 2 | ユリア | DFS-3202U |
| 6 | ランプ | 1 | | FL20S・W |
| 7 | 点灯管ソケット | 1 | ユリア | DFS-2704N |
| 8 | 点灯管 | 1 | | FG-1E |
| 9 | 端子台 | 1 | ユリア | DFC-3610 |
| 10 | 点灯ユニット | 1 | | 20FU-107-5GM |
| 11 | 非常灯電池 | 1 | | 3・2NR-CU-LE (6V2000mAh) |
| 12 | 点検スイッチ | 1 | ユリア | DFM-3602 |
| 13 | 充電モニター | 1 | | LED(緑) |
| 14 | 化粧ねじ | 2 | 頭部白色 スチロール | |



注) 非常灯電池の2Pコネクターは、はずしてありますから電源接続後差込んでください。



誘導灯認定委員会合格品
型式認定番号 3AF-01



防災性能評定合格品
配光番号: A-D37、B-B13

充電モニター付 (光束比: 55%)

| | | | | |
|-----|------|--------|----|--|
| 電圧 | 点灯方式 | 重量 | 形名 | FEB-2700NSE |
| 100 | GL | 3.4 kg | 品名 | 東芝非常用照明器具 (電池内蔵) 東芝階段通路誘導灯 平常時: FL20×1、非常時: FL20×1 |
| 設計 | 担当 | 検図 | 承認 | 図番 |
| 遠藤 | 勝 | 田 | 中 | F4719/B |
| 単位 | mm | 第三角法 | 発行 | 東芝ライテック株式会社 |