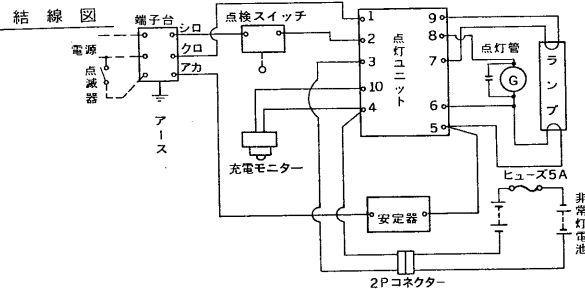
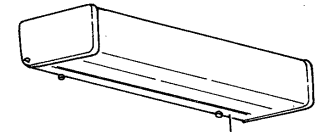
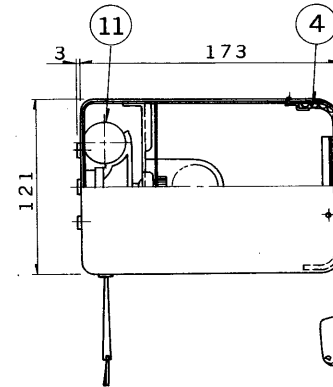
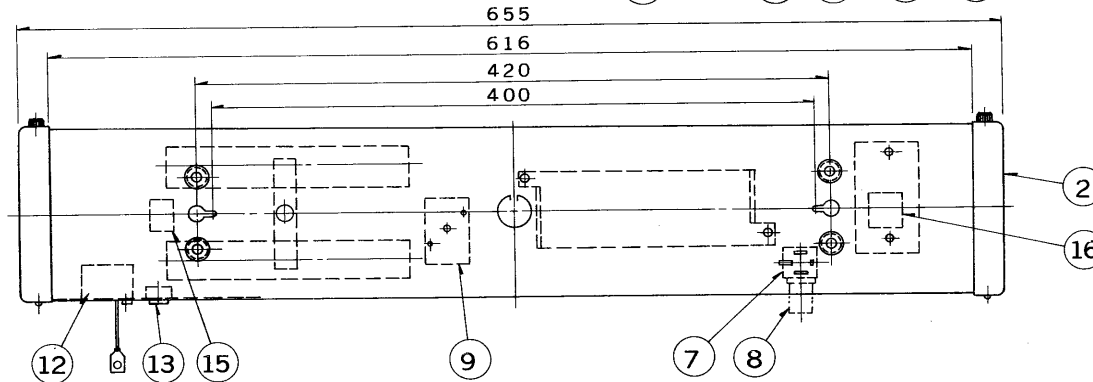
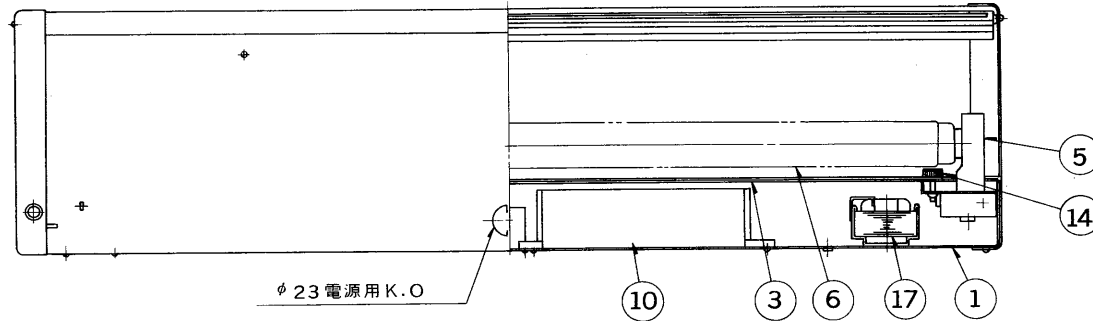


E17035A

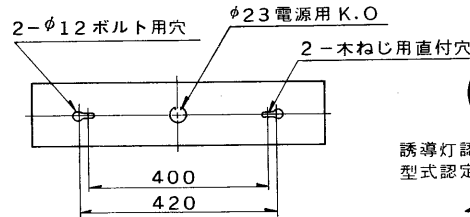
'89. 10. 001

部番	部品名	個数	材質	摘要
15	防災性能評定マーク	1		
16	認定証票	1		
17	安定器	1		20W器具内用

部番	部品名	個数	材質	摘要
1	シャーシ	1	SPC t0.6	メラミン焼付塗装・ミルクホワイト
2	端板	2	SPC t0.6	メラミン焼付塗装・ミルクホワイト
3	反射板	1	SPC t0.6	メラミン焼付塗装・白
4	セード	1	アクリル	透明
5	ランプソケット	2	ユリア	DFS-3202U
6	ランプ	1		FL20S・W
7	点灯管ソケット	1	ユリア	DFS-2704N
8	点灯管	1		FG-1E
9	端子台	1	ユリア	DFC-3610
10	点灯ユニット	1		20FU-107-5GM
11	非常灯電池	1		3・2NR-CU-LE (6V2000mAh)
12	点検スイッチ	1	ユリア	DFM-3602
13	充電モニター	1		LED(緑)
14	化粧ねじ	2	頭部白色 スチロール	



注) 非常灯電池の2Pコネクターは、はずしてありますから電源接続後差込んでください。



誘導灯認定委員会合格品
型式認定番号 3AF-01



防災性能評定合格品
配光番号: A-D37, B-B13

充電モニター付 (光束比: 55%)

電圧	点灯方式	重量	形名
100	GL	3.4 kg	FEB-2700NSE
品名 東芝非常用照明器具 (電池内蔵) 東芝階段通路誘導灯 平常時: FL20×1、非常時: FL20×1			
設計	担当	検図	承認
図番	発行	F4719/B	
単位	第三角法	東芝ライテック株式会社	