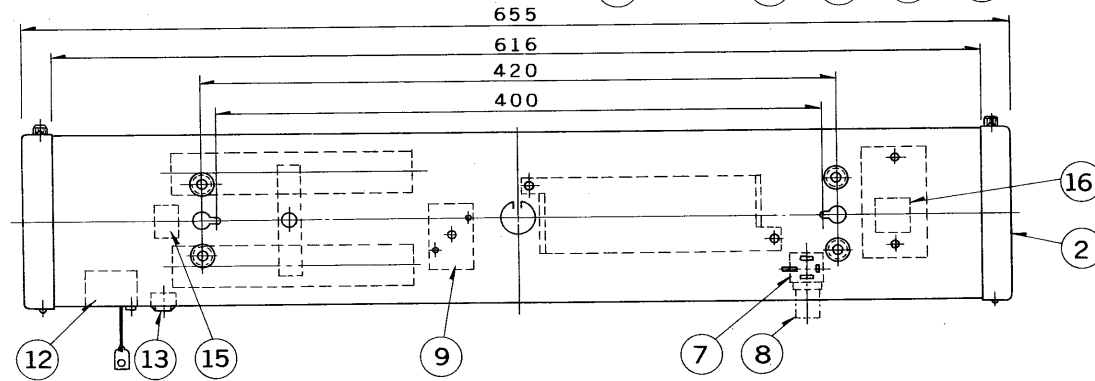
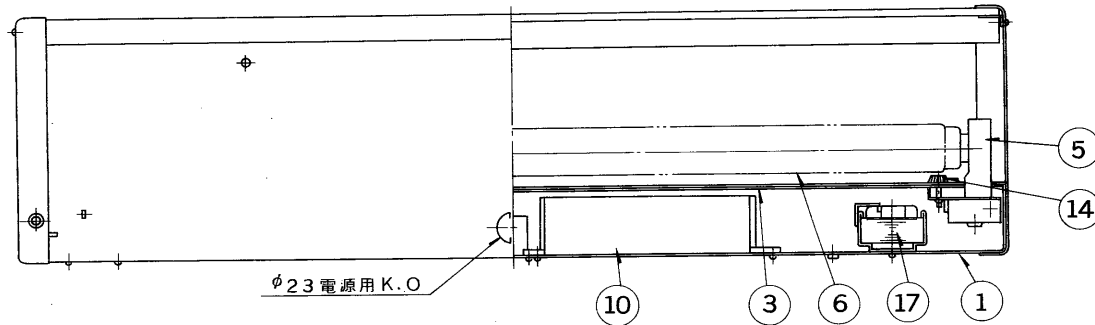


※施工上の注意とご使用上の注意はカタログ・取扱説明書をお読みください。

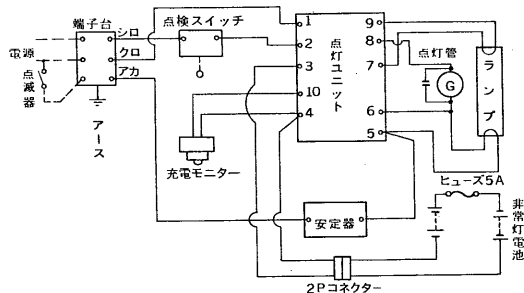
E17035A

'89. 10. 001

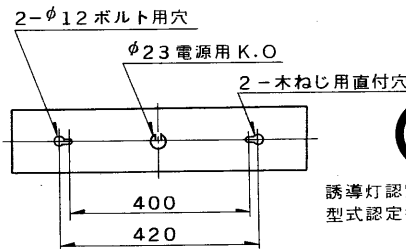
部番	部品名	個数	材質	摘要	部番	部品名	個数	材質	摘要
15	防災性能評定マーク	1			1	シャーシ	1	SPC t0.6	メラミン焼付塗装・ミルクホワイト
16	認定証票	1			2	端板	2	SPC t0.6	メラミン焼付塗装・ミルクホワイト
17	安定器	1		20W器具内用	3	反射板	1	SPC t0.6	メラミン焼付塗装・白
					4	セード	1	アクリル t2.0	乳白
					5	ランプソケット	2	ユリア	DFS-3202U
					6	ランプ	1		FL20S・W
					7	点灯管ソケット	1	ユリア	DFS-2704N
					8	点灯管	1		FG-1E
					9	端子台	1	ユリア	DFC-3610
					10	点灯ユニット	1		20FU-107-5GM
					11	非常灯電池	1		3・2NR-CU-LE (6V2000mAh)
					12	点検スイッチ	1	ユリア	DFM-3602
					13	充電モニター	1		LED(緑)
					14	化粧ねじ	2	頭部白色 ステンロール	



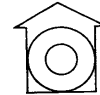
結線図



注) 非常灯電池の2Pコネクターは、はずしてありますから電源接続後差込んでください。

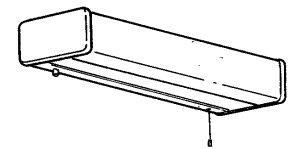
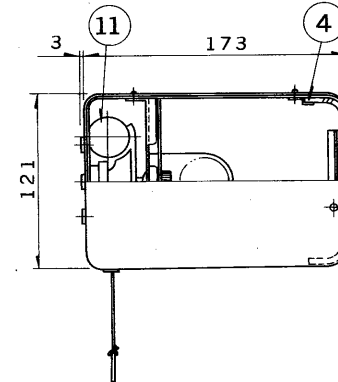


誘導灯認定委員会合格品
型式認定番号 3AF-01



防災性能評定合格品

配光番号：A-D35、B-B13



充電モニター付 (光束比：55%)

電圧	点灯方式	重量	形名	FEB-2700NSD
100	GL	3.4 kg	品名	東芝非常用照明器具(電池内蔵) 東芝階段通路誘導灯 平常時:FL20×1、非常時:FL20×1
設計	担当	検図	承認	図番
送	勝	山	松	F4718/B
藤	田	下	行	発行
単位	mm	第三角法	東芝ライテック株式会社	