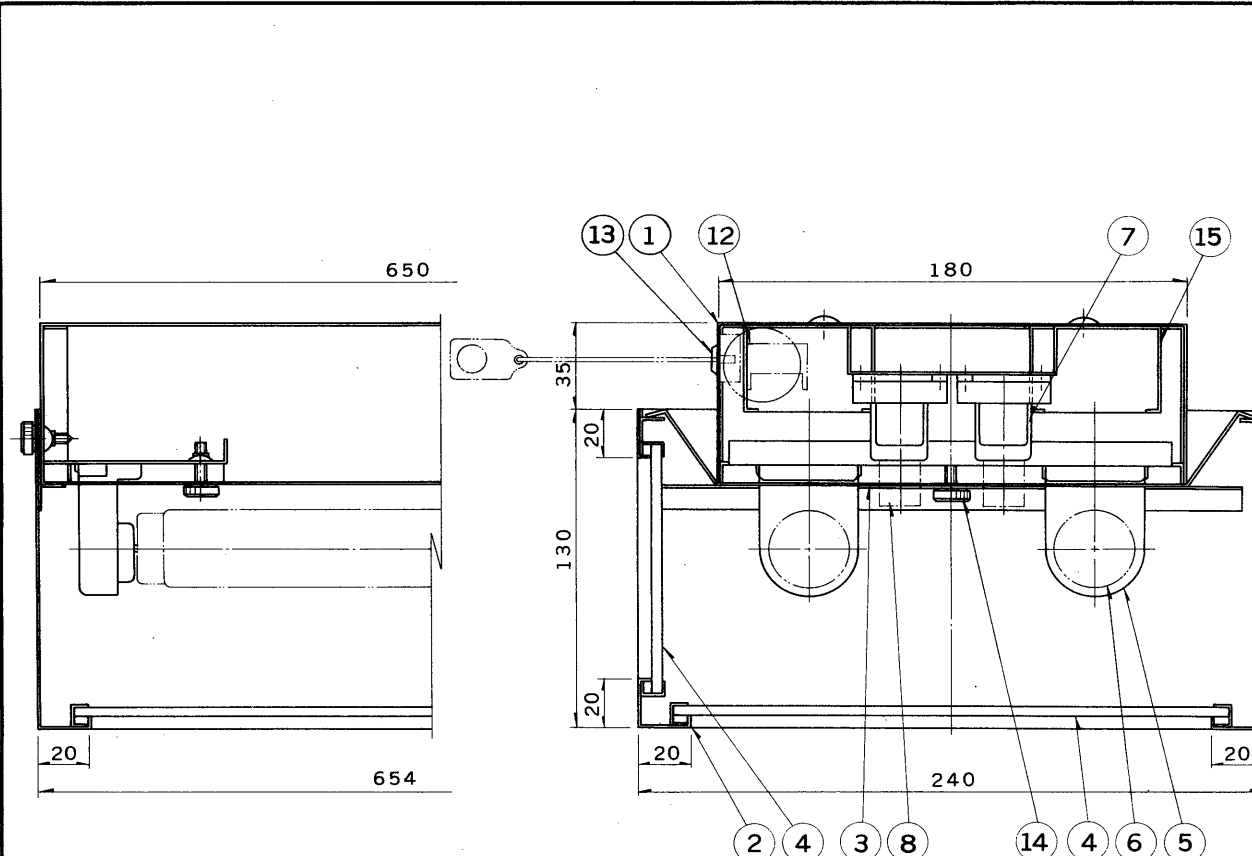


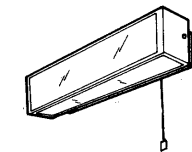
※施工上の注意とご使用上の注意はカタログ・取扱説明書をお読みください。

E17035A

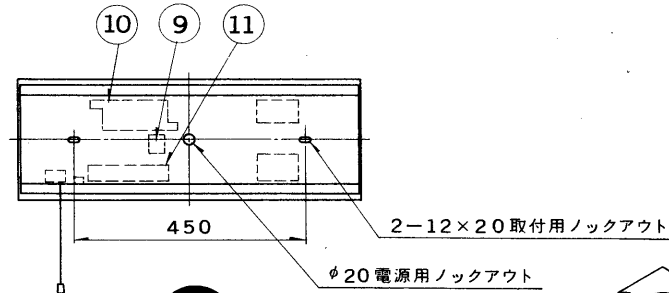
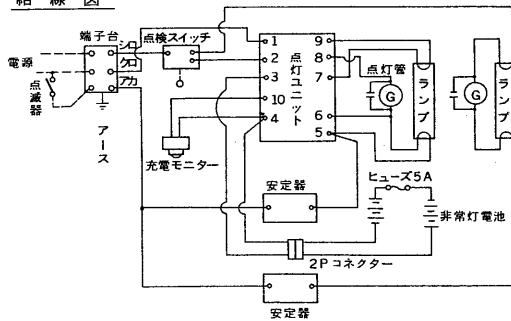
S. 62.3.001



部番	部品名	個数	材質	摘要
1	シャーシ	1	SPC t0.6	メラミン焼付塗装・白
2	枠	1	SPC t0.8	メラミン焼付塗装・白
3	反射板	1	着色亜鉛鉄板 t0.5	白
4	カバー	2	ガラス t4.0	(カスミ)
5	ランプソケット	4	ユリア	DFS-3202U
6	ランプ	2		FL20S・W
7	点灯管ソケット	2	ユリア	FS-707N
8	点灯管	2		FG-1E
9	端子台	1	ユリア	TK-15-3PU
10	点灯ユニット	1		20FU-113-3GM
11	非常灯電池	1		3NR-CT-LE (3.6V1800mAh)
12	点検スイッチ	1	ユリア	DFM-3601
13	充電モニター	1		LED (緑)
14	化粧ねじ	2	頭部白色 スチロール	
15	安定器	2		



結線図



誘導灯認定委員会合格品
型式認定番号 3AF-01



防災性能評定合格品
配光番号: A-D34、B-B11

充電モニター付 (光束比: 25%)

点灯方式	電圧	適合安定器	重量	形名
GL	100	20W器具内用	7.6 kg	FEB-2260CJ
				品名
				東芝非常用照明器具 (電池内蔵) 東芝階段通路誘導灯 平常時: FL20×2 非常時: FL20×1
				図番
				F4715/B
				発行
				東芝ライテック株式会社
設計	担当	検図	承認	図番
小嶋	清原	渡辺	佐田	
単位	mm	第三角法		