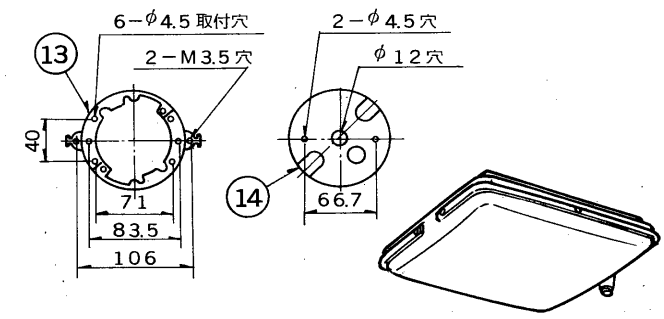


部番	部品名	個数	材質	摘要
1	シャーシ	1	カラー鋼板 t0.6	外面：クリーム色，内面：白色
2	トリム	1	非移行性 軟質塩ビ	グレー
3	グローブ	1	アクリル	乳白，曲げ木付
4	ランプソケット	10		DFS-3235
5	ベビー電球ソケット	1	ナイロン	SL-1
6	ベビー電球	1		100V 5W
7	パイロットランプ組立	1		
8	SSスイッチ	1		DIK-1032
9	Vパネ	4		
10	薄形引掛シーリング	1		DC5392
11	インバーターユニット	1		FMB-5-2011
12	付加ユニット	1		DIK-1032-1
13	取付金具A	1	SPG t1.6	
14	取付金具B	1	SPG t1.6	



簡易取付形・直付専用・防虫形

電圧	適合光源	重量	形名	FPH-1027ZKES
100V	FL20SS・EX -N/18x5	6.1 kg	品名	
東芝蛍光灯器具 ホームライト®				F3470/A
設計	担当	検図	承認	
伊	東	高	湯	図番
単位	mm	第三角法	東芝ライテック株式会社	

