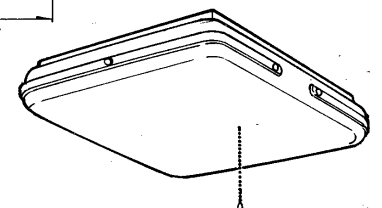
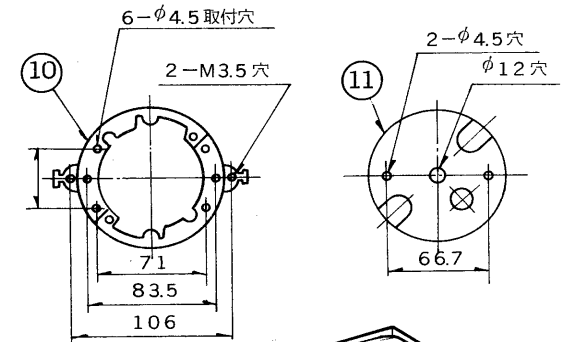
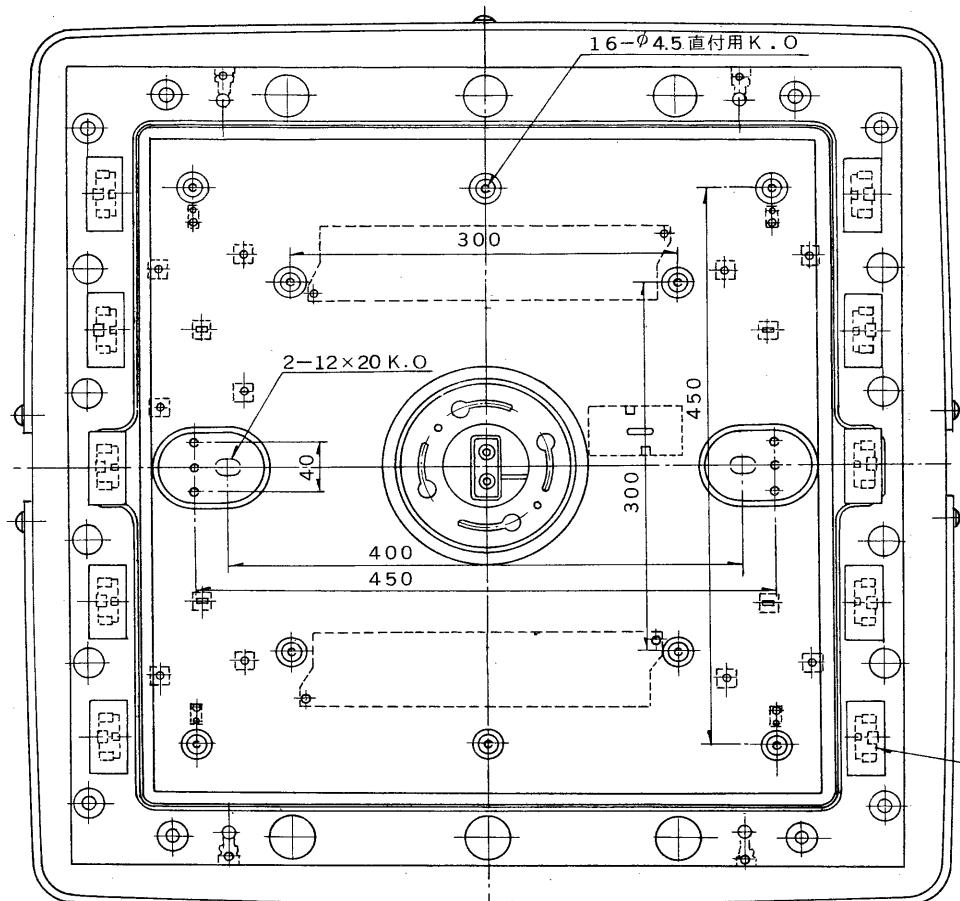


E 27035

'89.3 (D) 188

部番	部品名	個数	材質	摘要
1	シャーンシ	1	カラー鋼板 t0.6	外面：クリーム色，内面：白色
2	トリム	1	非移行性 軟質塩ビ	グレー
3	グローブ	1	アクリル	乳白・曲げ木付
4	ランプソケット	10	ナイロン	DFS-3235
5	ベビー電球	1		100V 5W
6	スイッチ	1		DFM-258D
7	薄形引掛シーリング	1		DC 5392
8	Vバネ組立	4		
9	インバーターユニット	1		FMB-5-2011
10	取付金具 A	1	SPG t1.6	
11	取付金具 B	1	SPG t1.6	



簡易取付形・直付専用・防虫形

点灯順序

1. 全灯調光点灯
2. 全灯全光点灯
3. ベビー電球点灯
4. 消灯

電圧	適合光源	重量	形名	FPH-1027ZK
100V	FL20SS・EX -N/18×5	5.9 Kg	品名	
			東芝蛍光灯器具 ホームライト®	
設計	担当	検図	承認	図番
伊	藤	高	湯	F3727/A
単位 mm				第三角法
				東芝ライテック株式会社