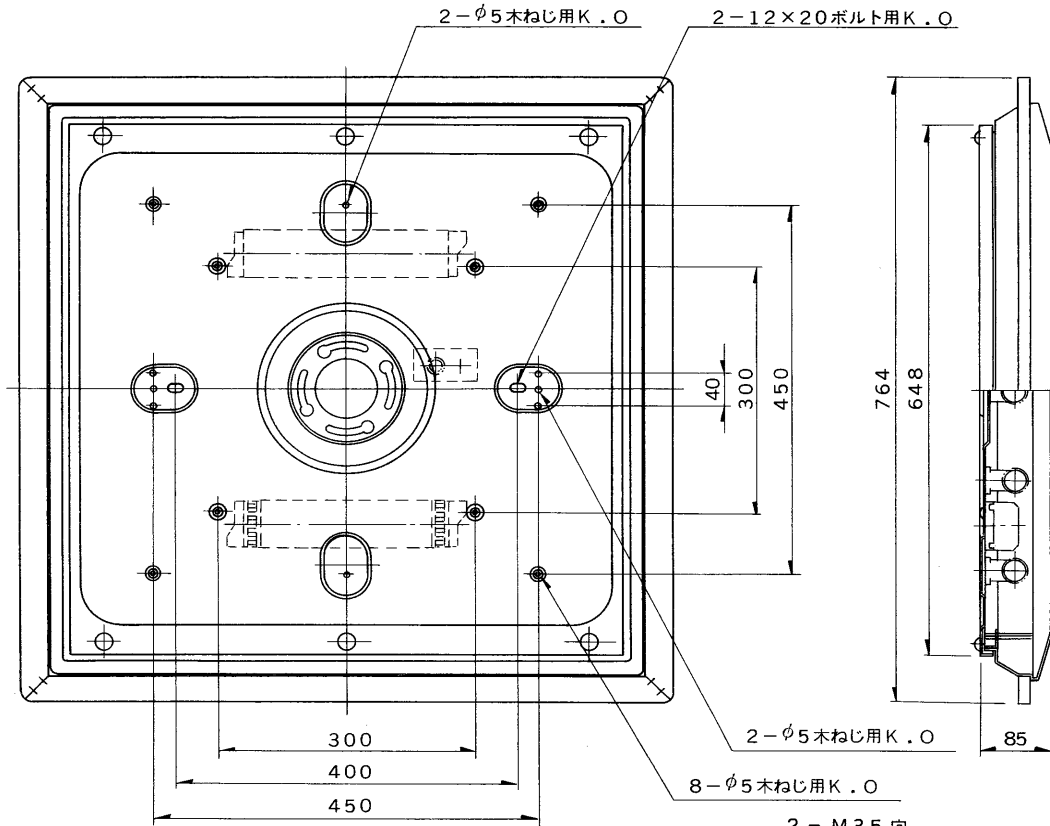
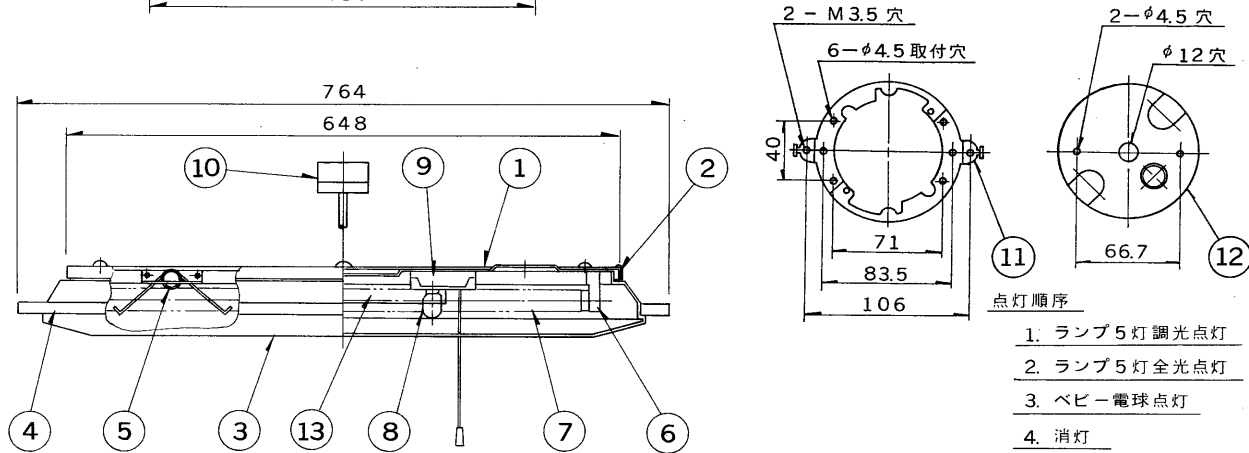
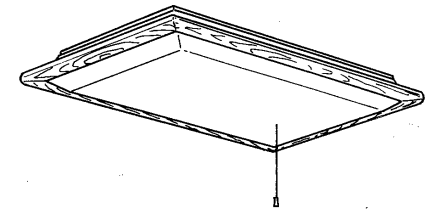


E 27035

'89.4 (D) 001



部番	部品名	個数	材質	摘要
1	シャーシ	1	カラー鉄板 t0.8	白
2	シャーシバックキング	1	軟質塩ビ	黒
3	セード	1	アクリル	乳白
4	木 枠	1	米 桐	下表参照
5	セード取付バネ	4	SWP	MFZn-C
6	ランプソケット	10	ナイロン	DFS-3235
7	ラ ンプ	5		FL20SS・EX-N/18
8	ベビー電球	1		100V 5W
9	ス イ ッ チ	1	ユリア	DFM-258D
10	薄形引掛シーリング	1	ユリア	DC5392
11	丸形取付金具A	1	SPG t1.6	
12	丸形取付金具B	1	SPG t1.6	
13	インバータ	1		FMB-5-2011



形 名	木枠の色
FPH-1000ZK	アッシュグレー
FPH-1001ZK	オーク調

簡易取付ねじ方式，防虫形

電圧	適合光源	重量	形名	FPH-1000ZK FPH-1001ZK
100V	FL20SS・EX -N/18x5	7.4 Kg	品名	東芝蛍光灯器具 ホームライト®
設計	担当	検図	承認	図番
田	津	村	湯原	F3735/A
単位	mm	第三角法	発行	東芝ライテック株式会社