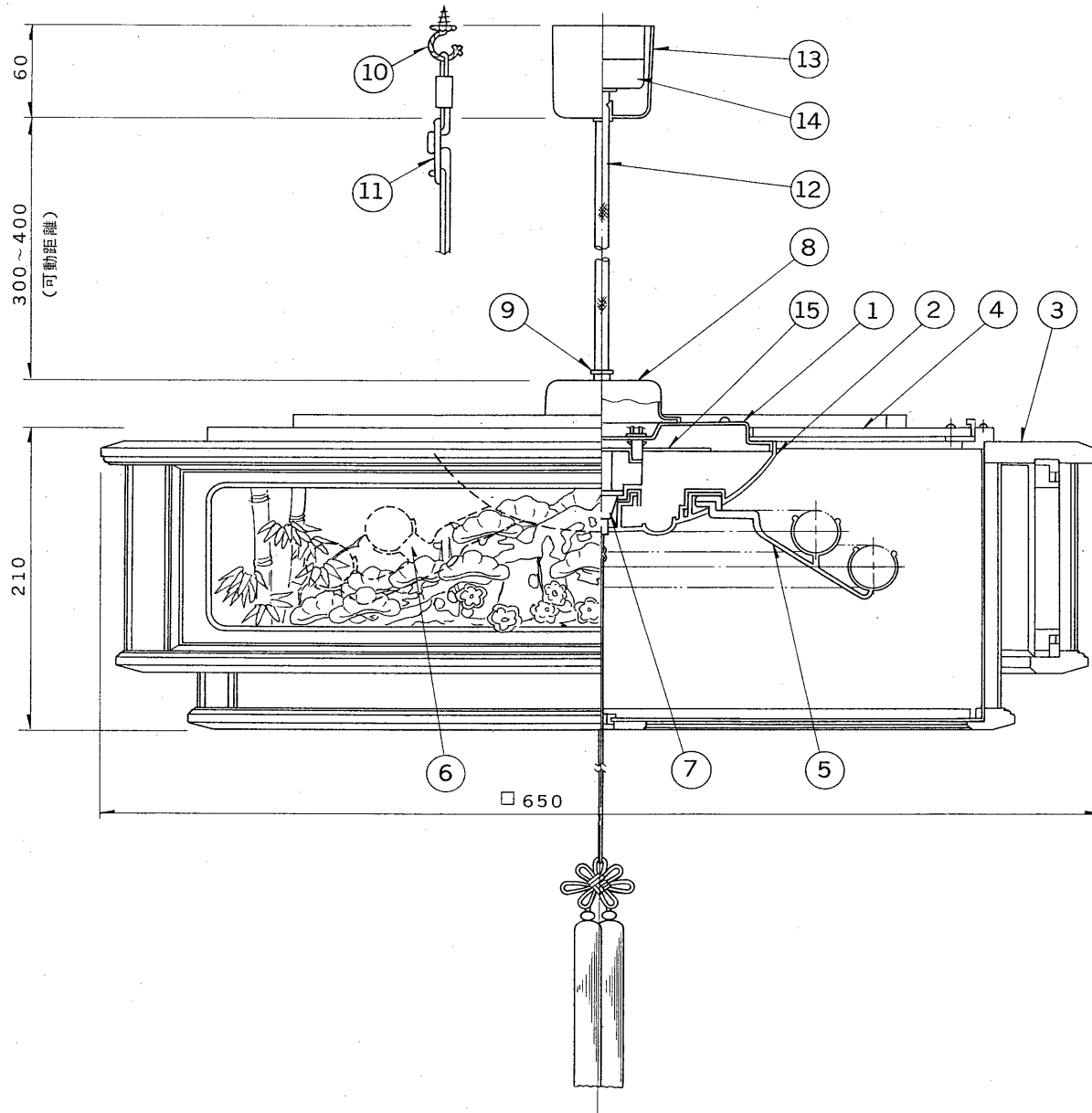


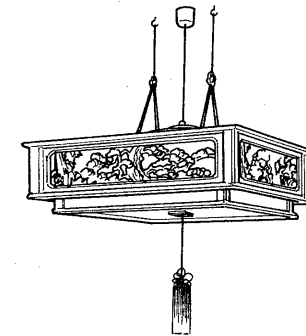
※施工上の注意とご使用上の注意はカタログ・取扱説明書をお読みください。

E 27035

'92. 6 003



部番	部 品 名	個数	材 質	摘 要
1	シャ ー シ	1	カラー鋼板	黒色
2	反 射 板	1	PP	白色
3	セ ー ド	1	木製・アクリル	屋久杉(彫刻)木曽松
4	天 板	1	ラワン	
5	ランプホルダー	1	PC	透明
6	ランプソケット	1	PBT	白色
7	プルスイッチ	1	ユリア	DFM-1408 (100%→60%) DFM-1405 (60%→100%)
8	コードカバー	1	カラー鋼板	黒色
9	コードストッパー	1	PP	黒色
10	吊り金具	2		
11	吊り紐	2		
12	電源コード	1	丸打コード	0.75mm ² ・黒
13	シーリングカバー	1	PP	黒
14	角形引掛シーリング	1	ユリア	ロック付
15	点灯ユニット	1		72W形インバーターユニット



防虫形

電圧	適合光源	重量	形名	FCZ-1012N	
100V	FCL32EX-N/ 30-H + FCL40EX-N/ 38-H	6kg	品名		東芝蛍光灯ペンダント
設計	担当	検図	承認	図番	F11817/B
				発行	
単位	mm	第三角法			東芝ライテック株式会社

<生産完了 1995年03月31日>