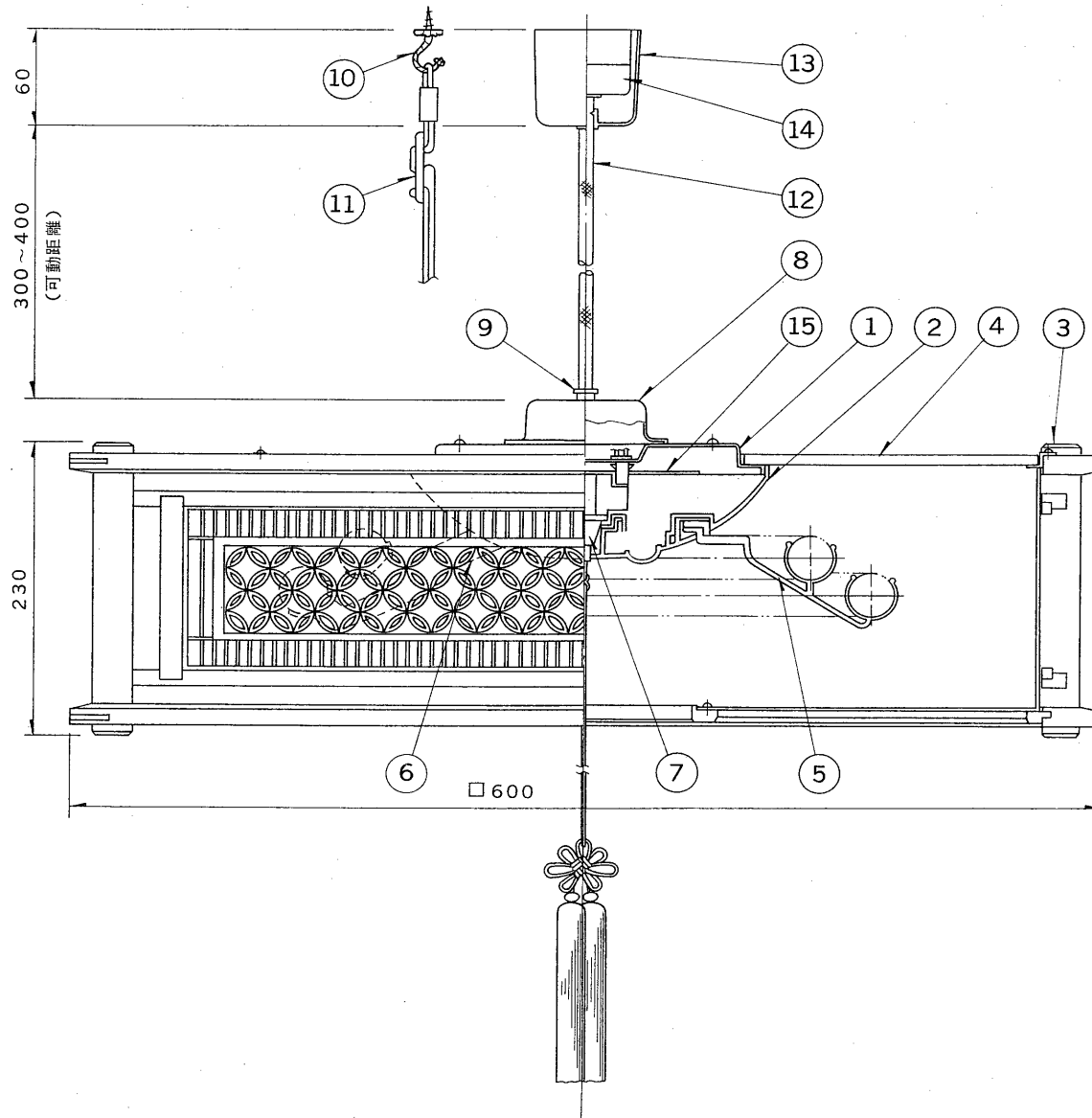


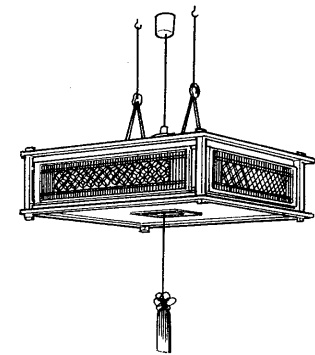
※施工上の注意とご使用上の注意はカタログ・取扱説明書をお読みください。

E 27035

'92. 6 003



部番	部品名	個数	材質	摘要
1	シャーシ	1	カラー鋼板	黒色
2	反射板	1	PP	白色
3	セード	1	黒檀・アクリル	
4	天板	1	ラワン	
5	ランプホルダー	1	PC	透明
6	ランプソケット	1	PBT	白色
7	プルスイッチ	1	ユリア	DFM-1408 (100%→60%) DFM-1405 (60%→100%)
8	コードカバー	1	カラー鋼板	黒色
9	コードストッパー	1	PP	黒色
10	吊り金具	2		
11	吊り紐	2		
12	電源コード	1	丸打コード	0.75mm <sup>2</sup> ・黒
13	シーリングカバー	1	PP	黒
14	角形引掛シーリング	1	ユリア	ロック付
15	点灯ユニット	1		72W形インバーターユニット



電圧 100V	適合光源	重量 7 kg	形名	FCZ-1010N	
	FCL32EX-N/ 30-H + FCL40EX-N/ 38-H		品名	東芝蛍光灯ペンダント	
設計	担当	検図	承認	図番	F11815/B
				発行	
単位	mm	第三角法	東芝ライテック株式会社		