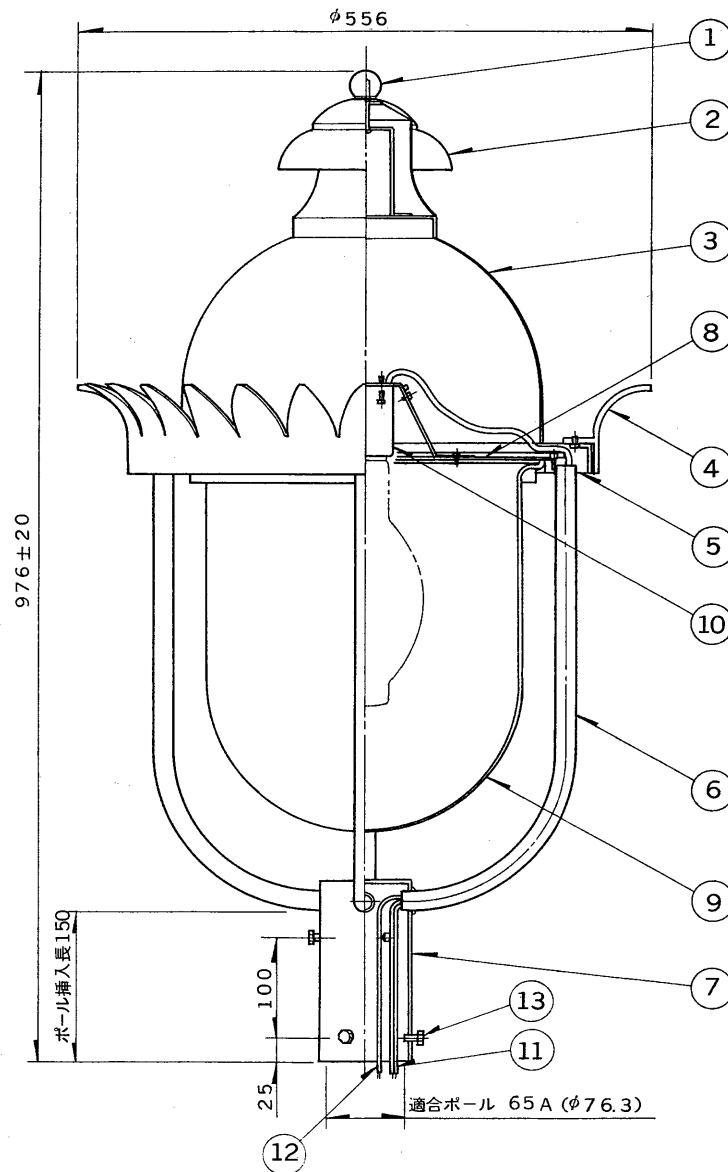


※施工上の注意とご使用上の注意はカタログ・取扱説明書をお読みください。

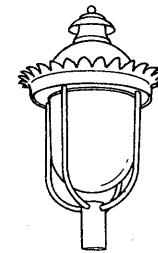


部番	部品名	個数	材質	摘要
1	ギボシ	1	AC	標準色塗装
2	笠飾り	1	SPC	標準色塗装
3	笠	1	SPC	白色塗装
4	飾り	1	AC	標準色塗装
5	グローブ枠	1	SPC	標準色塗装
6	アーム	4	電線管	標準色塗装
7	ホルダー筒	1	STK	標準色塗装
8	グローブ押え	1	SPC	白色塗装
9	グローブ	1	硬質ガラス	透明(内面フロスト)
10	ソケット	1	磁器	(E39)
11	リード線	2	HIV	1.25mm ² 白黒 器具外 150
12	アース線	1	IV	1.25mm ² 緑 器具外 150
13	六角ボルト	6	SUS	M8×12 標準色塗装

仕上：メラミン焼付塗装
標準色：青銅色(マンセル7.5G 3/2)半艶

使用上のご注意

- 風速60m/秒以下の所で使用してください。
- 振動のはげしい所では使用しないでください。
- 塩害地区または、腐食性ガスの発生する所で使用になる場合、別途ご相談ください。



○適合アーム・ポール

	アーム	ポール
1灯用	-	PDX-4501B
2灯用	JAT-2002	PDX-4502B

屋外用 防雨形

適合光源		質量(kg)	形名	HG-4395
メタルハイドランプ200W~400W (反射形は除く) 高圧ナトリウムランプ110W~400W (E39)(反射形は除く) 水銀ランプ200W~400W (反射形は除く) チョークレス水銀ランプBHF 250W		128	品名	
東芝街路照明器具				
設計	担当	検図	承認	図番
高橋	高橋	佐藤	佐藤	H1818/C
発行				
単位 mm				第三角法
東芝ライテック株式会社				