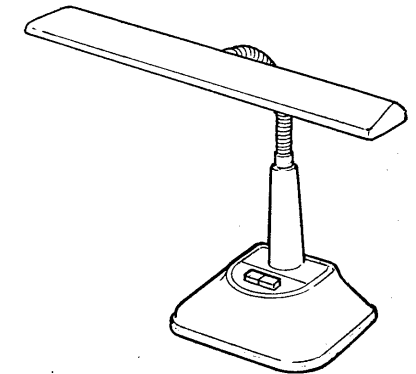
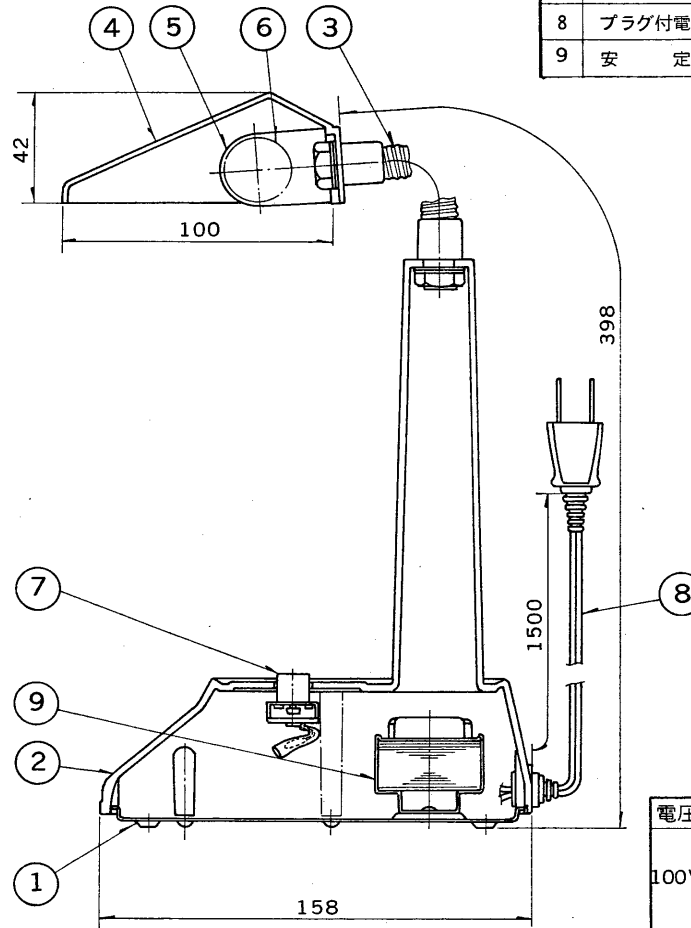
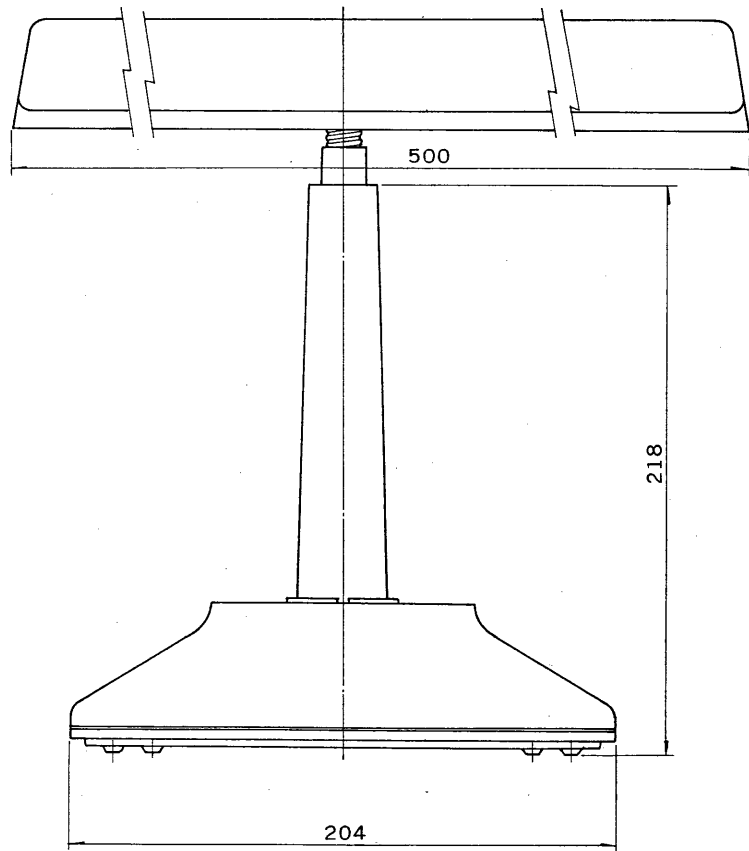


部番	部品名	個数	材質	摘要
1	底板	1	SPG t0.4	
2	ベース	1	スチロール	下表参照
3	フレキシブル	1		MFCr
4	反射笠	1	スチロール	乳白
5	ランプソケット	2	ポリプロ	DFS-3216
6	ランプ	1		FL15N
7	スイッチ	1		DFM-1201F
8	プラグ付電源コード	1	VFF	0.75 mm <sup>2</sup>
9	安定器	1		15W用



電圧	適合光源	重量	形名	ベース色
100V	FL15N × 1	1.2 kg	FO-1526N(P) FO-1526N(G)	ピンク ペパーミントグリーン
設計	担当	検図	承認	図番
伊豆	吉	岩	湯原	F2049/B
単位 mm	第三角法			発行
				東芝ライテック株式会社