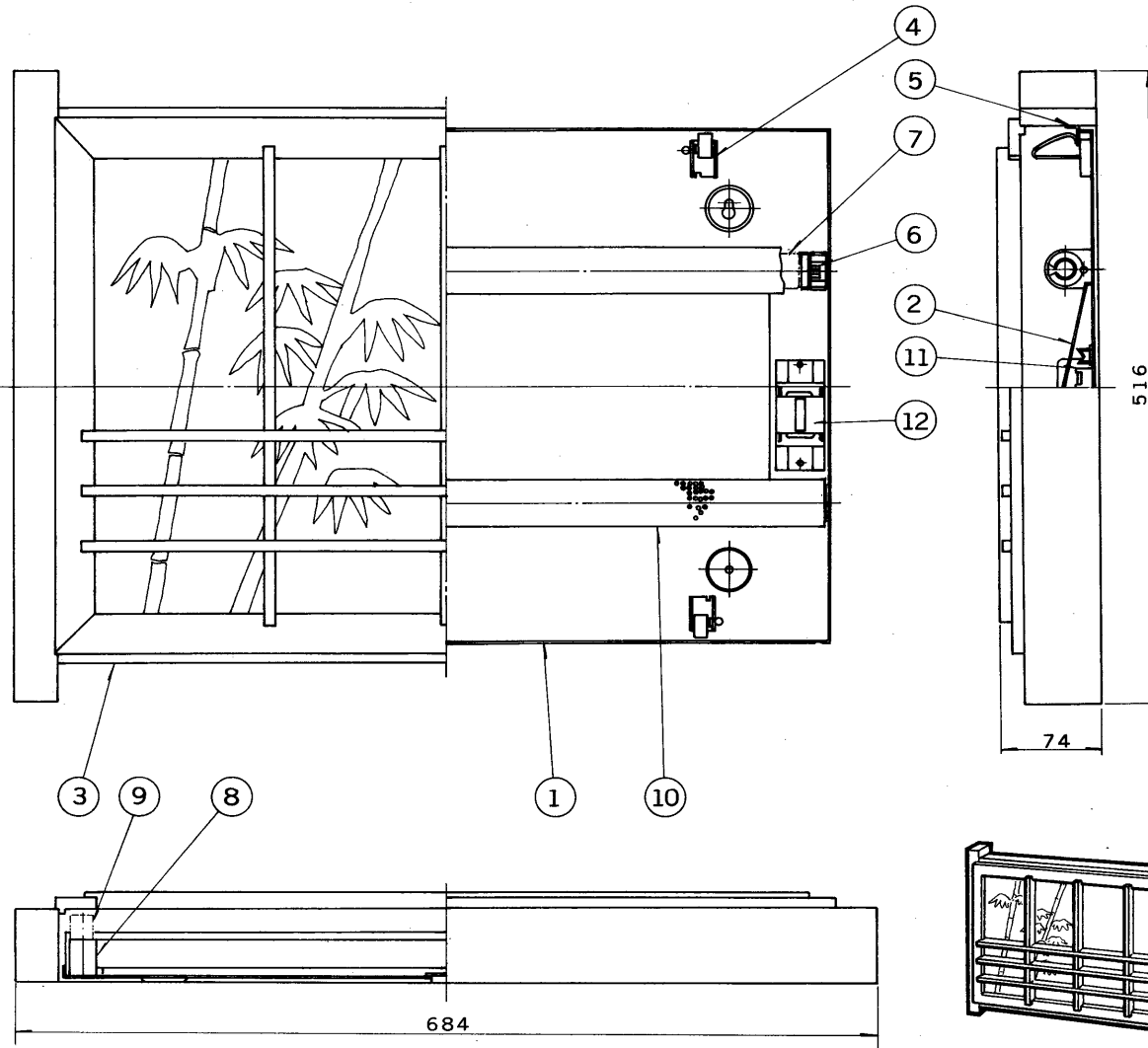


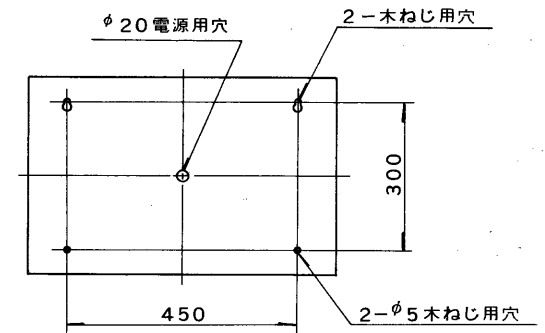
※施工上の注意とご使用上の注意はカタログ・取扱説明書をお読みください。

E17035A

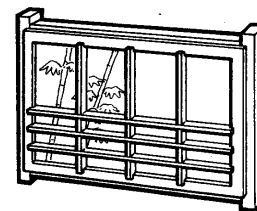
'90. 4. 188



部番	部品名	個数	材質	摘要
1	シャーシ	1	SPC t0.6	メラミン焼付塗装・白
2	反射板	1	SEC t0.4	メラミン焼付塗装・白
3	セード	1	スプルー	
4	ラッチ	4	ナイロン	
5	ラッチ受金具	4	SPG	
6	ランプソケット	4	ナイロン	DFS-3206A
7	ランプ	2		FL20SS・EX-N/18
8	点灯管ソケット	1	ユリア	DFS-1701
9	点灯管	2		FG-1E
10	拡散板	2	パンチングメタル t0.6	メラミン焼付塗装・白
11	端子台	1	フェノール	MWT-1
12	安定器	2		20W 器具内用



取付寸法図



電圧	点灯方式	重量	形名	FGM-22820
100	GL	4.4 kg	品名	
				東芝蛍光灯器具 FL20×2
設計	担当	検図	承認	図番
伊丹	伊丹	伊丹	伊丹	F51499/A
単位	mm	第三角法		発行
				東芝ライテック株式会社