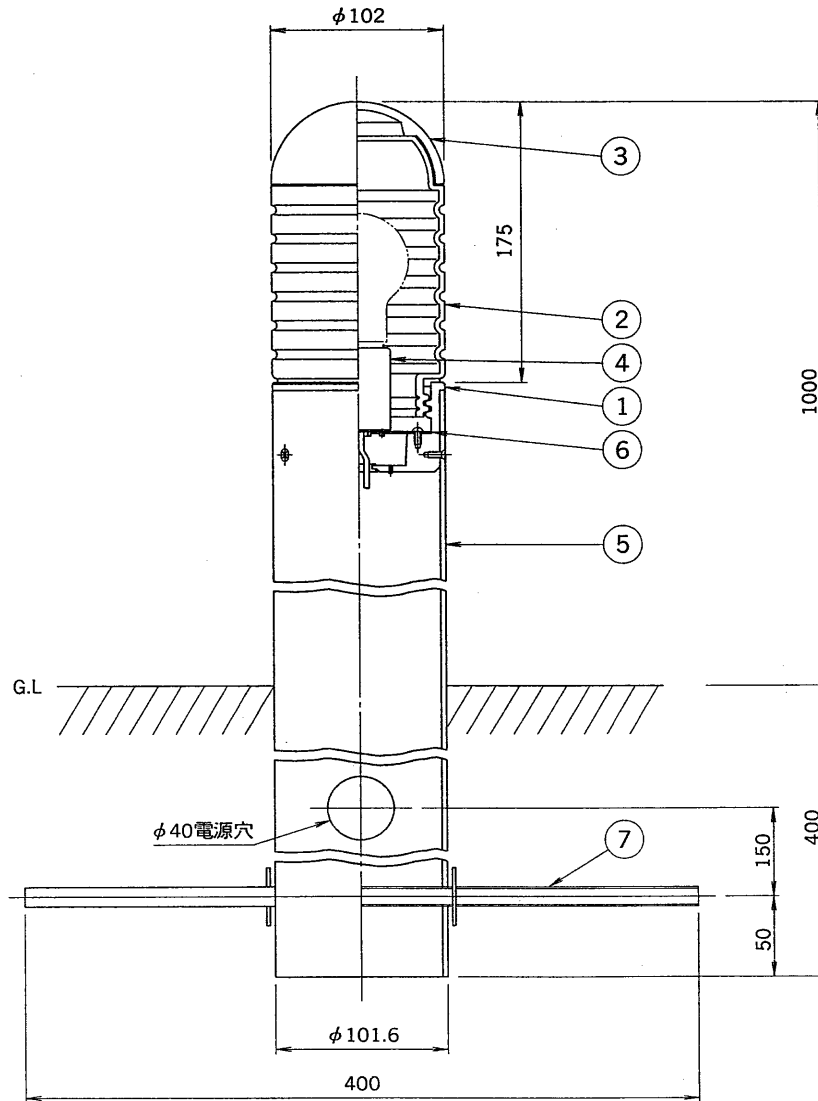
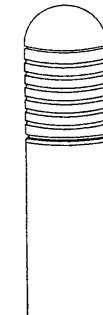


TOSHIBA

'98. 1. 156



部番	部品名	個数	材質	摘要
1	本体	1	アルミ鋳物	アクリル焼付塗装・黒
2	グローブ	1	ガラス	乳白
3	カバー	1	アルミ鋳物	黒レザートーン アクリル焼付塗装
4	ソケット	1	磁器	(E26) DIS-3006
5	ポール	1	鋼管	アクリル焼付塗装・黒
6	ソケット台	1	SPG	
7	ねかせ棒	1	SPC	ニッケルメッキ φ12
8				



グローブ取付：ねじ込み方式

【'98/3末で生産完了】

電圧		適合光源		質量		防水性能		防雨形	
100V		ホワイトランプ LW100V57WN (E26)×1		9.5 kg		GDL-610			
						形名		東芝ガーデンライト	
						品名		L9150/B	
設計	担当	検図	承認	図番		発行			
(清水)	(清水)	(手井)	(手井)						
単位 mm		第三角法		東芝ライテック株式会社					