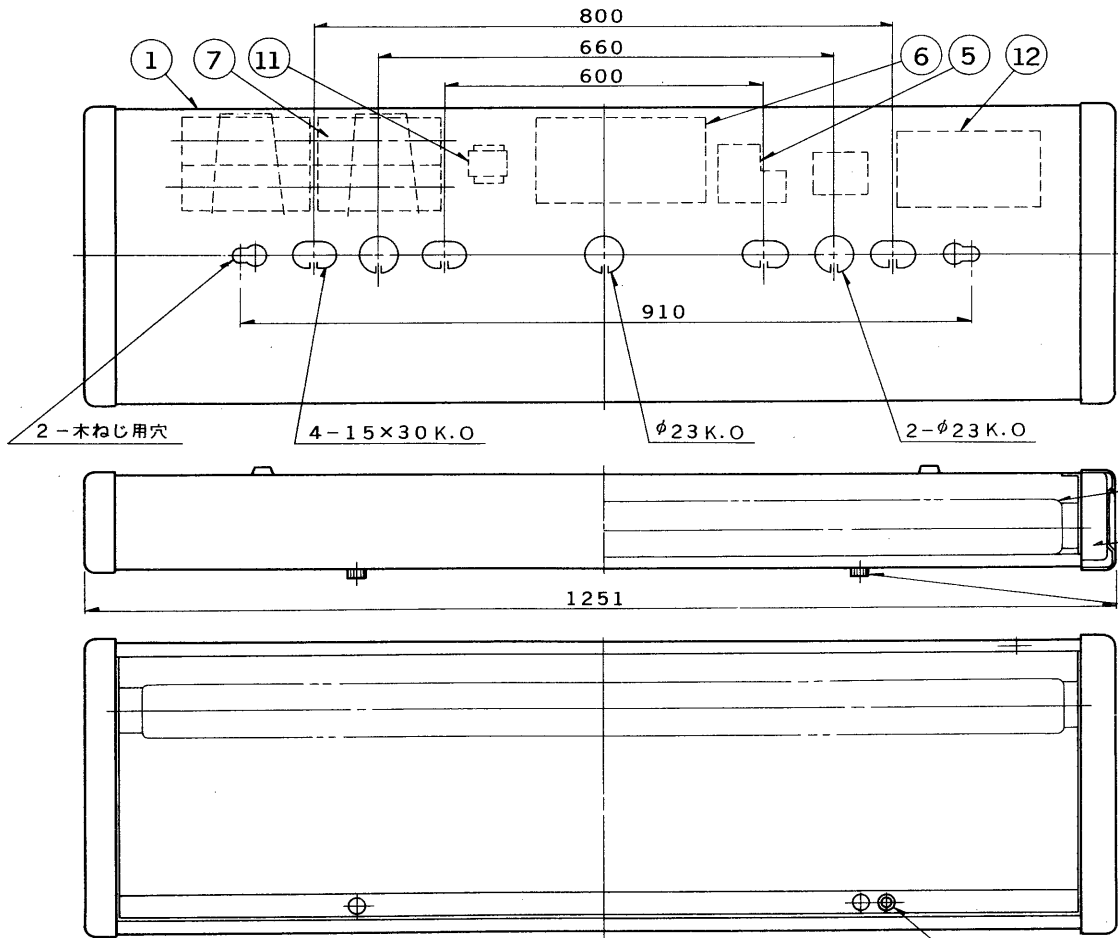


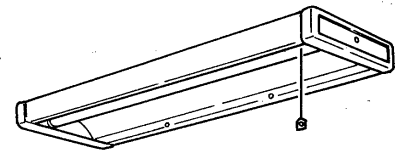
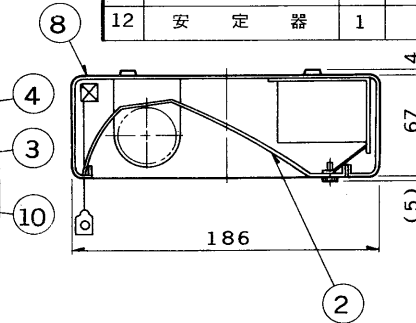
※施工上の注意とご使用上の注意はカタログ・取扱説明書をお読みください。

E17035A

S. 63. 1.(D) 003



部番	部品名	個数	材質	摘要
1	本体	1	SPC t0.6	メラミン焼付塗装・ミルクホワイト
2	反射板	1	アルミ t0.8	鏡面仕上
3	ランプソケット	2	ユリア	FS-2001 FS-2001F
4	ランプ	1		FLR40S・W
5	端子台	1	ユリア	DFC-3606
6	点灯ユニット	1		40FU-105-10GM
7	非常灯電池	2		2-3.2NR-CU-LE (12V2000mAh)
8	点検スイッチ	1	ユリア	DFM-3601
9	充電モニター	1		LED (緑色)
10	化粧ねじ	2		
11	降圧トランス	1		(200Vのみ)
12	安定器	1		40W器具内用



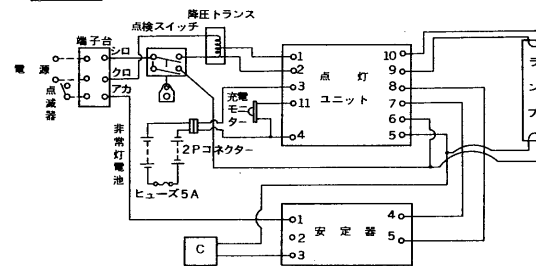
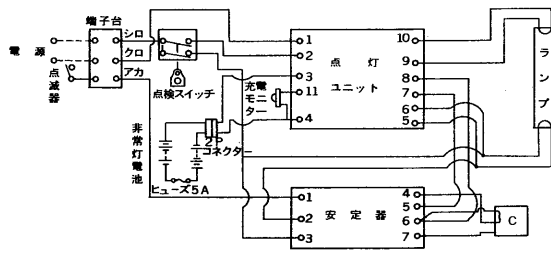
誘導灯認定委員会合格品  
型式認定番号 3AF-01

充電モニター付 (光東比: 50%)

100V用

結線図

200V用



防炎性能評定合格品  
特殊配光

電圧	点灯方式	重量	形名
100	RS	6.2 kg	FET-4175CS
200			
設計 担当 検図 承認			品名
			東芝非常用照明器具 (電池内蔵) 東芝階段通路誘導灯 平常時:FLR40×1, 非常時:FLR40×1
単位 mm			図番
第三角法			F40189/B
			発行
			東芝ライテック株式会社