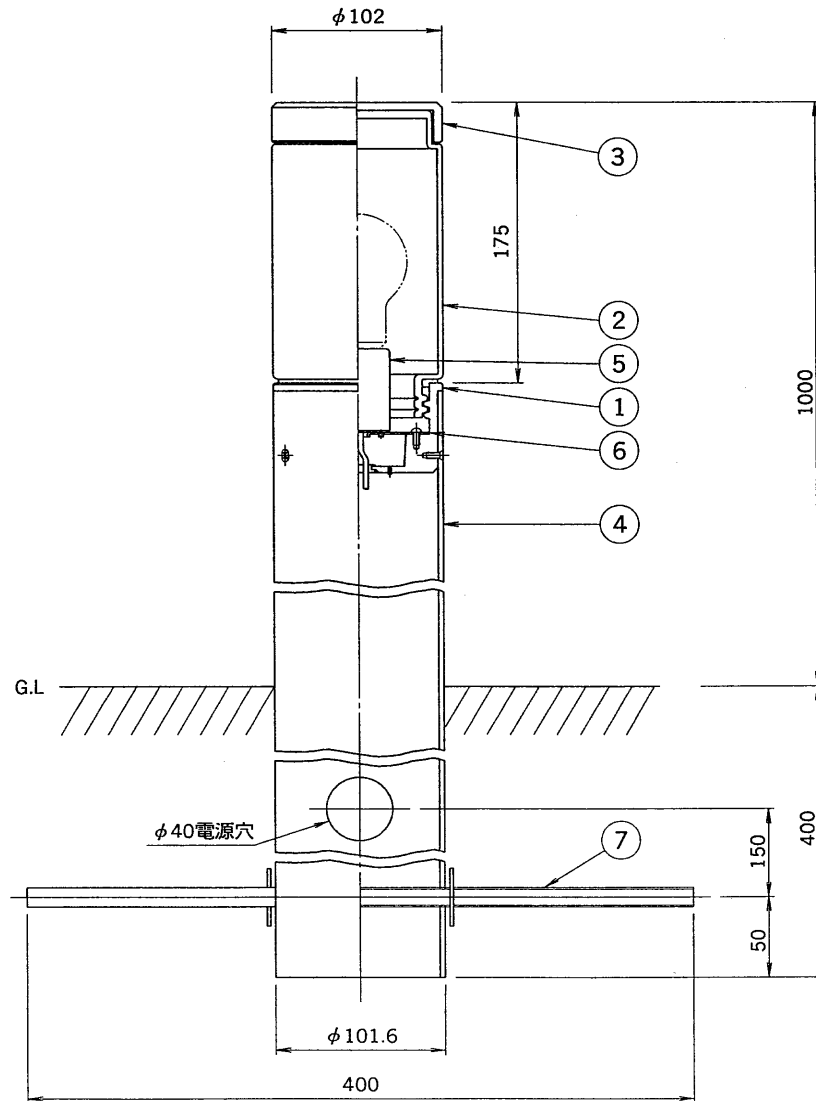


TOSHIBA

'98.1. 156



部番	部品名	個数	材質	摘要
1	本体	1	アルミ鋳物	アクリル焼付塗装・黒
2	グローブ	1	ガラス	乳白
3	カバー	1	アルミ鋳物	アクリル焼付塗装・黒
4	ボール	1	鋼管	黒レザートーン アクリル焼付塗装
5	ソケット	1	磁器	(E26) DIS-3006
6	ソケット金具	1	SPG	
7	ねかせ棒	1	SPC	ニッケルメッキ φ12
8				



グローブ取付：ねじ込み方式

『'98/3末で生産完了』			防水性能	防雨形
電圧	適合光源	質量	形名	GDL-609
100V	ホワイトランプ LW100V57W×1 (E26)×1	9.5 kg	品名	東芝ガーデンライト
設計	担当	検図	承認	図番
清水	清水	手井	手井	L9149/B
発行	東芝ライテック株式会社			
単位	mm	第三角法		