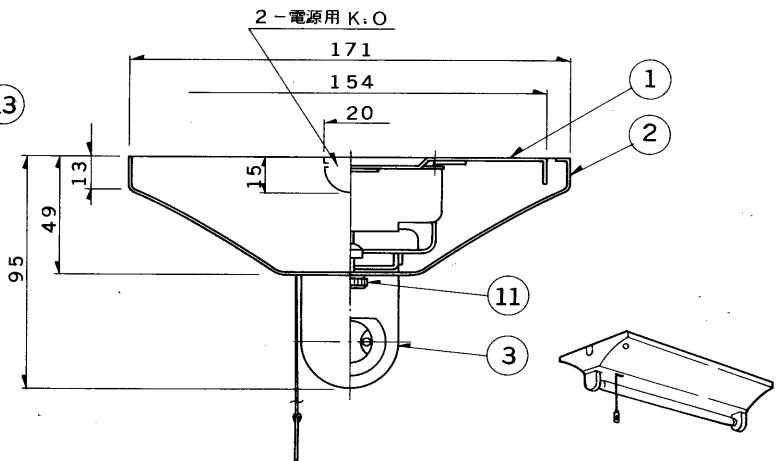
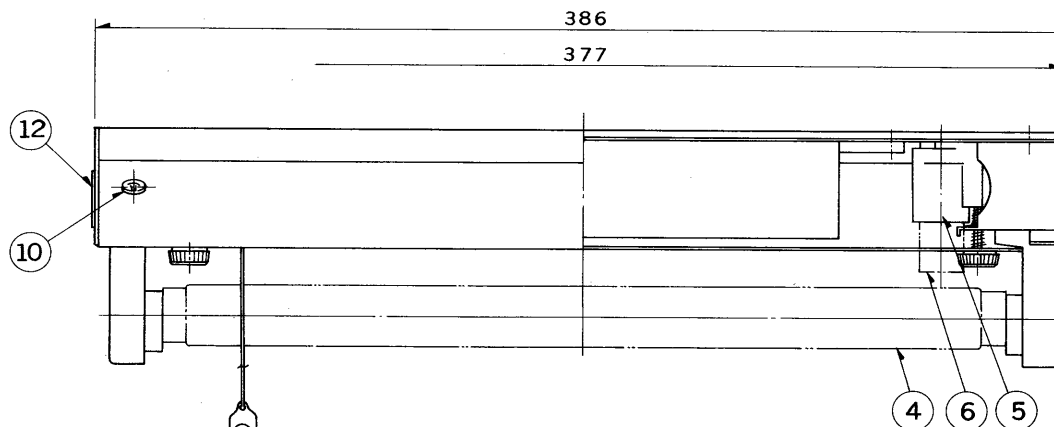
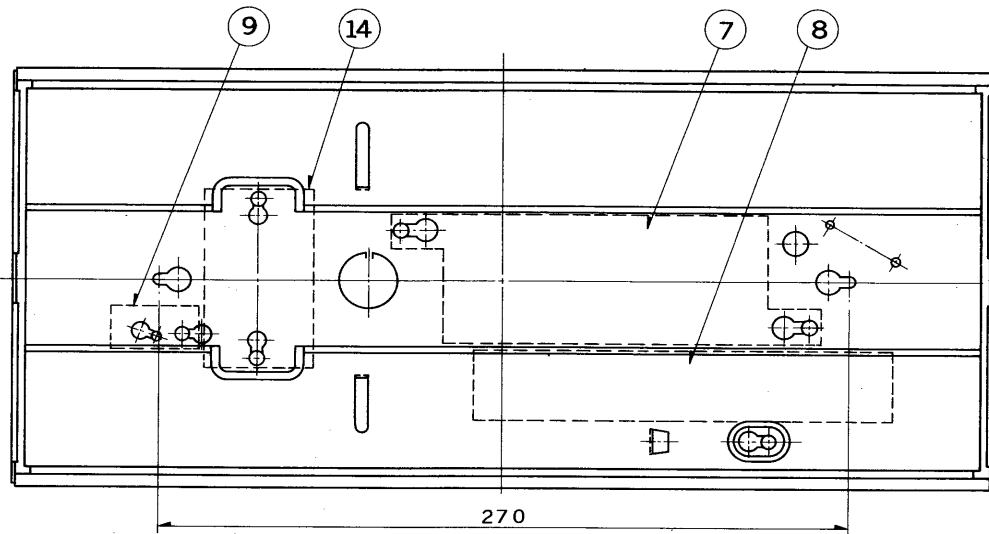


※施工上の注意とご使用上の注意はカタログ・取扱説明書をお読みください。

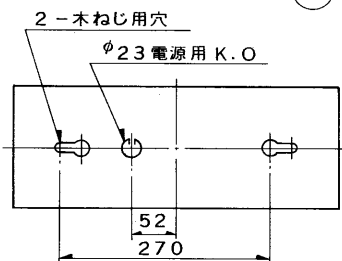
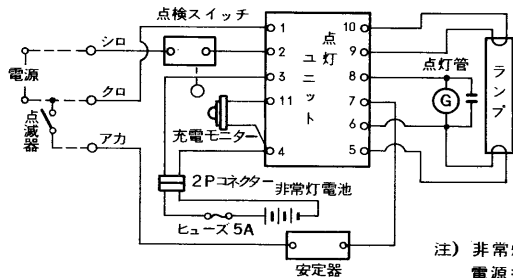
E17035A

'89. 9. 001



部番	部品名	個数	材質	摘要
1	シャーシ	1	SPC t0.6	メラミン焼付塗装・アイボリー
2	反射板	1	SPC t0.4	メラミン焼付塗装・白
3	ランプソケット	2	ユリア	DFS-3202U
4	ランプ	1		FL10W
5	点灯管ソケット	1	ユリア	DFS-2705N
6	点灯管	1		FG-1E
7	点灯ユニット	1		10FU-103-3GM
8	非常灯電池	1		3NR-CU-LE (36V 2000mAh)
9	点検スイッチ	1	ユリア	DFM-3602
10	充電モニター	1		LED (緑)
11	化粧ねじ	2	頭部白色 ユリア	
12	防災性能評定マーク	1		
13	認定証票	1		
14	安定器	1		10W器具内用

結線図



注) 非常灯電池の2Pコネクターは、はずしてありますから電源接続後差込んでください。



誘導灯認定委員会合格品
型式認定番号 3AF-01



防災性能評定合格品
配光番号: A-C22, B-B11

充電モニター付 (光束比: 50%)

電圧	点灯方式	重量	形名
100	GL	1.7 kg	FET-1130CS
品名 東芝非常用照明器具 (電池内蔵) 東芝階段通路誘導灯 平常時: FL10X1, 非常時: FL10X1			
設計	担当	検図	承認
遠藤	勝	山田	松下
単位 mm	第三角法		図番 F40065/C
東芝ライテック株式会社			