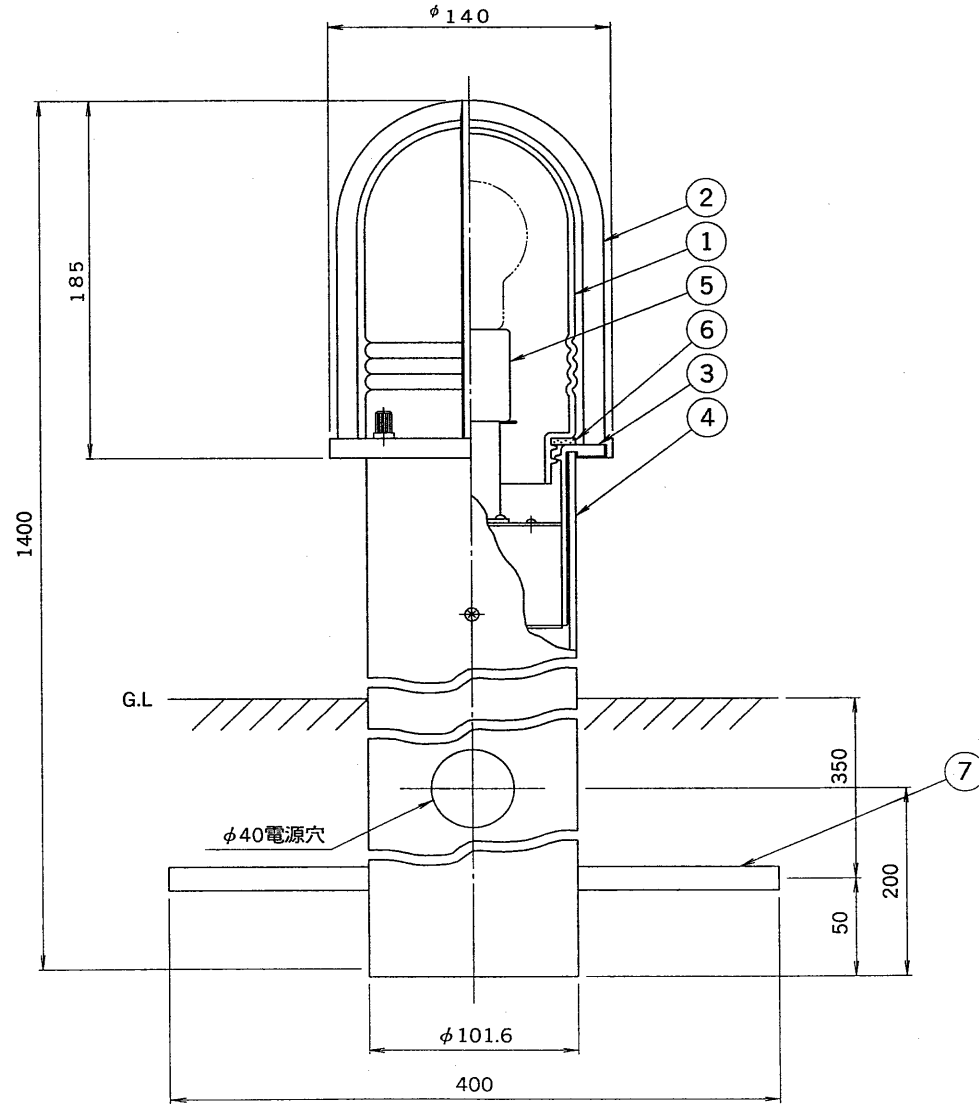
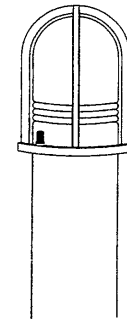


TOSHIBA

'98. 1. 162



部番	部品名	個数	材質	摘要
1	グローブ	1	乳白ガラス	乳白色
2	ガード	1	A D C	黒半ツヤ塗装
3	本体	1	A D C	黒半ツヤ塗装
4	ボール	1	STK t3.2	黒半ツヤ塗装
5	ソケット	1	磁器	DIS-3006
6	パッキン	1	E P T	黒色
7	ねかせ棒	1	SS41 φ12	クロメート
8				



グローブ取付：ねじ込み方式

【'98/3末で生産完了】

電圧			適合光源		質量	形名	防水性能	防雨形
100V			ホワイトランプ LW110V60WN (E26)×1		11.5 kg	GDL-607		
						品名	東芝ガーデンライト	
設計	担当	検図	承認	図番	L9147/C			
清水	清水	手井	手井	番	発行			
単位 mm				第三角法		東芝ライテック株式会社		