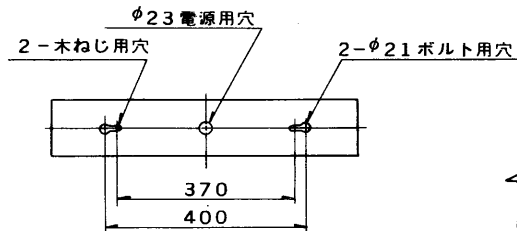
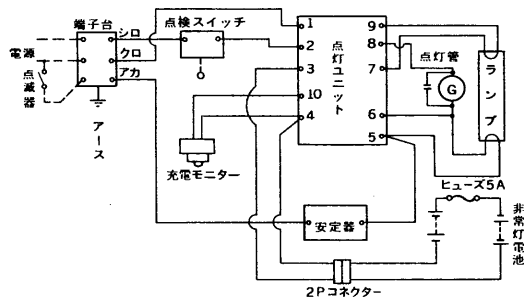


部番	部品名	個数	材質	摘要
1	シャーシ	1	SPC t0.4	メラミン焼付塗装・アイボリー
2	反射笠	1	SPC t0.4	メラミン焼付塗装・白
3	ランプソケット	2	ユリア	DFS-3202U
4	ランプ	1		FL20S・W
5	点灯管ソケット	1	ユリア	DFS-2701N
6	点灯管	1		FG-1E
7	端子台	1	ユリア	DFC-3610
8	点灯ユニット	1		20FU-106-6GM
9	非常灯電池	1		6NR-CT-T (7.2V1800mAh)
10	点検スイッチ	1	ユリア	DFM-3602
11	充電モニター	1		LED(緑)
12	化粧ねじ	2	頭部白色 ユリア	(セットスクリュウ)
13	防災性能評定マーク	1		
14	安定器	1		20W器具内用

結線図



防災性能評定合格品

配光番号：A-C24、B-B14

充電モニター付 (光束比：5.5%)

電圧	点灯方式	重量	形名	FER-2110CS
100	GL	2.5 kg	品名	
設計				F40052/B
担当				
検図				発行
承認				
番				東芝ライテック株式会社
単位 mm				
第三角法				

注) 非常灯電池の2Pコネクターは、はずしてありますから電源接続後差込んでください。

この器具は非常用照明器具です。階段通路誘導灯と兼用できません。兼用される場合は別途ご指示ください。