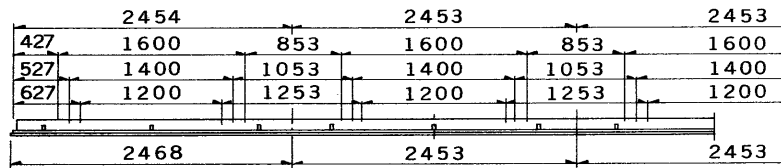


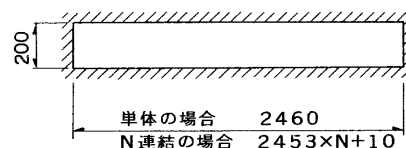
E17035A

S. 63. 1. 001

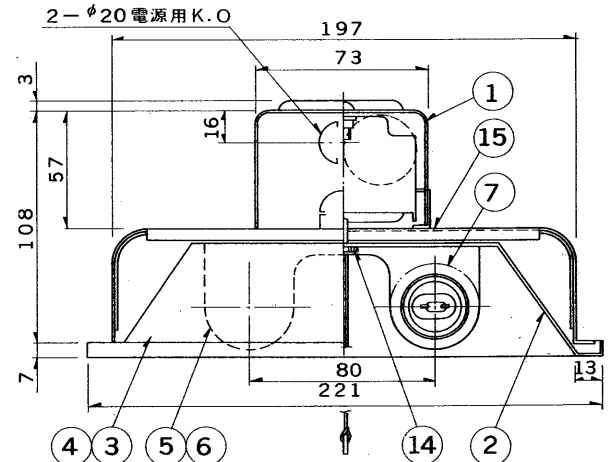
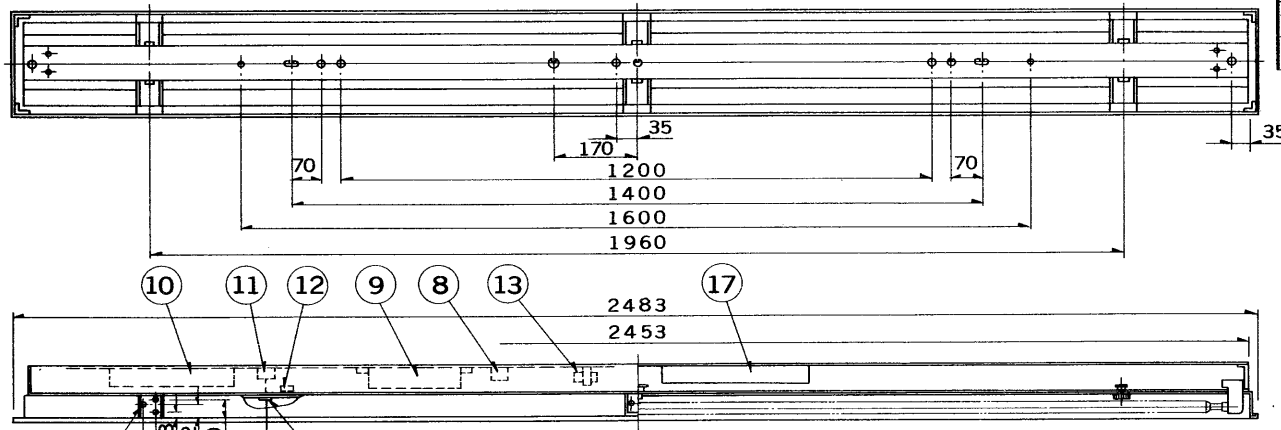
部番	部品名	個数	材質	摘要	部番	部品名	個数	材質	摘要
14	化粧ねじ	3	頭部白色 ユリア	(セットスクリュー)	1	シャーシ	1	SPC t0.6	メラミン焼付塗装・アイボリー
15	固定金具	3	SPG t1.2		2	反射笠	1	SPC t0.6	メラミン焼付塗装・白
16	防災性能評定マーク	1			3	端板 A	1	SPC t0.6	メラミン焼付塗装・白
17	安定器	1		110W器具内用	4	端板 B	1	SPC t0.6	メラミン焼付塗装・白
					5	ランプソケット	1	ユリア	DFS-6303 (可動)
					6	ランプソケット	1	ユリア	DFS-6304 (固定)
					7	ランプ	2		FLR110H・W/A
					8	端子台	1	ユリア	DFC-3610
					9	点灯ユニット	1		110FU-132-10 (L) GM
					10	非常灯電池	1		2-32NR-CU-LE (12V 2000mAh)
					11	点検スイッチ	1	ユリア	DFM-3602
					12	充電モニター	1		LED (緑)
					13	降圧トランス	1		DT-201R (200Vのみ)



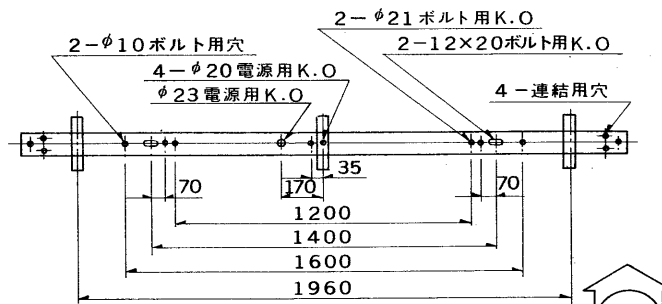
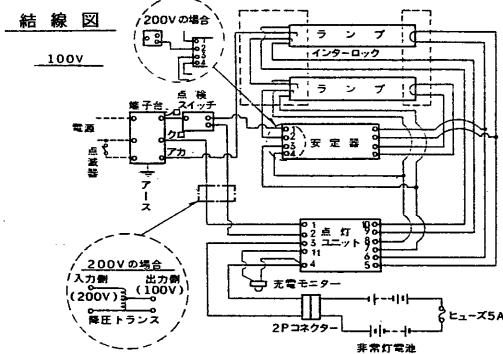
埋込連結使用例



埋込穴寸法



○端板は差し込み方式です。
○連結の場合は端板をはずしてください。 充電モニター付 (光束比: 16%)
適合連結金具 C-77



防災性能評定合格品
配光番号: A-C27, B-B17

注) 非常灯電池の2Pコネクターは、はずしてありますから通電後接続してください。

電圧	点灯方式	重量	形名	FER-10243C ラビッドスタート方式
100	RS	14.5 kg	品名	
200		12.5 kg		東芝非常用照明器具 (電池内蔵) 蛍光灯・併用形 平常時: FLR110x2, 非常時: FLR110x1
設計	担当	検図	承認	図番
				F40168/B
単位	mm	第三角法	発行	
東芝ライテック株式会社				