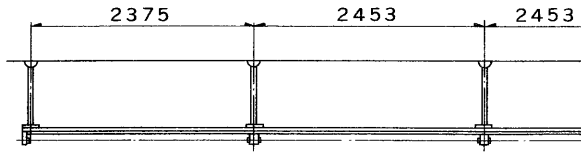


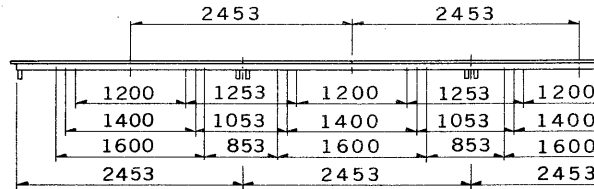
※施工上の注意とご使用上の注意はカタログ・取扱説明書をお読みください。

E17025A

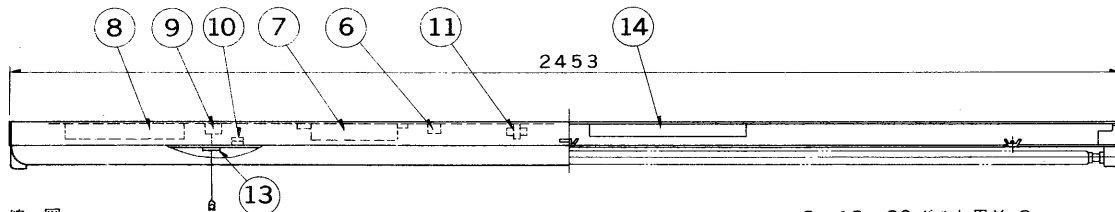
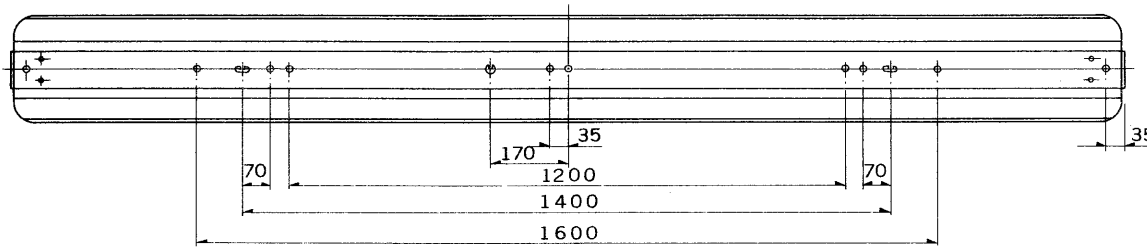
S・63.1. 001



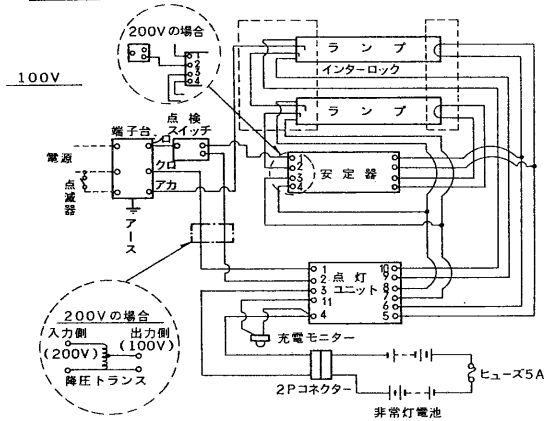
吊下げ連結使用例



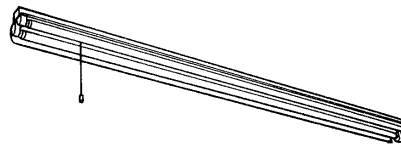
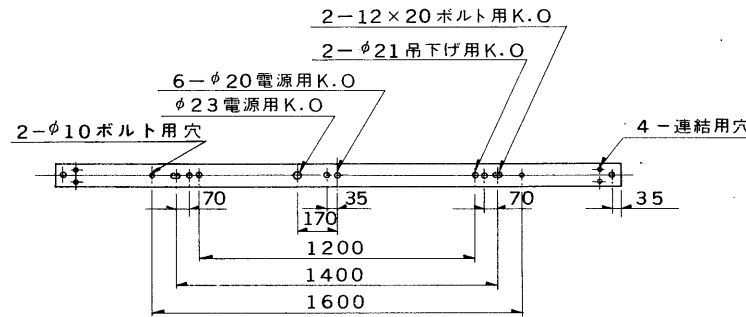
直付連結使用例



結線図



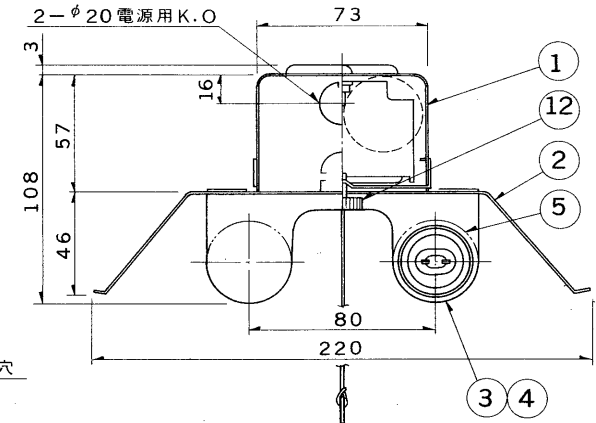
注) 非常灯電池の2Pコネクターは、はずしてありますから通電後接続してください。



防災性能評定合格品

配光番号：A-C26、B-B17

部番	部品名	個数	材質	摘要
1	シャーンシ	1	SPC t0.6	メラミン焼付塗装・アイボリー
2	反射笠	1	SPC t0.6	メラミン焼付塗装・白
3	ランプソケット	1	ユリア	DFS-6303 (可動)
4	ランプソケット	1	ユリア	DFS-6304 (固定)
5	ランプ	2		FLR110H・W/A
6	端子台	1	ユリア	DFC-3610
7	点灯ユニット	1		110FU-132-10 (L) GM
8	非常灯電池	1		2-32NR-CU-LE (12V 2000mAh)
9	点検スイッチ	1	ユリア	DFM-3602
10	充電モニター	1		LED (緑)
11	降圧トランス	1		DT-201R (200Vのみ)
12	化粧ねじ	3	頭部白色 ユリア	(セットスクリュー)
13	防災性能評定マーク	1		
14	安定器	1		110W器具内用



適合連結金具 吊下C-63N 充電モニター付
直付C-77 (光束比：16%)

電圧	点灯方式	重量	形名	FER-10203C ラビッドスタート方式
100	RS	13.5 kg	品名 東芝非常用照明器具 (電池内蔵) 蛍光灯・併用形	
200		11.5 kg		品名 平常時：FLR110×2, 非常時：FLR110×1
設計	担当	検図	承認	図番
猪地	勝	山崎	谷田	F40167/B
発行				東芝ライテック株式会社
単位	mm	第三角法		