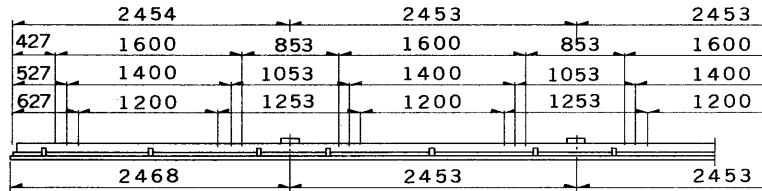


※施工上の注意とご使用上の注意はカタログ・取扱説明書をお読みください。

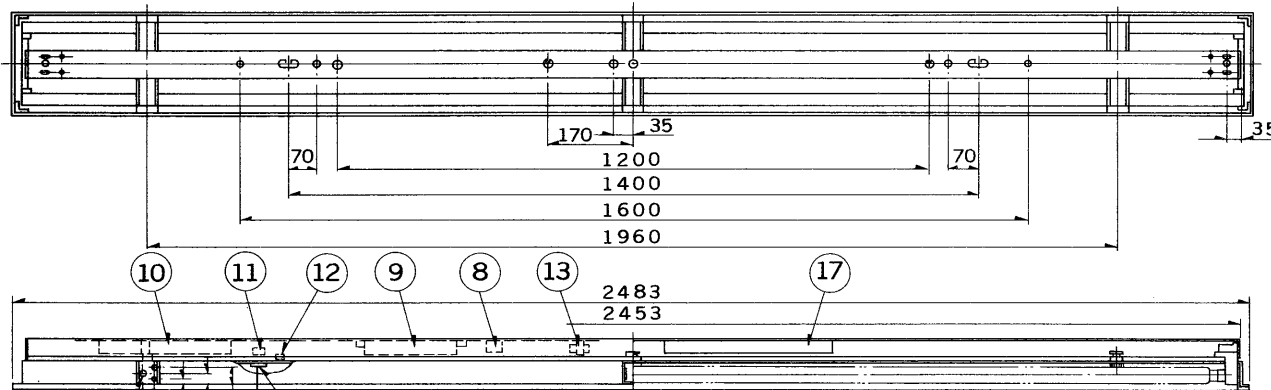
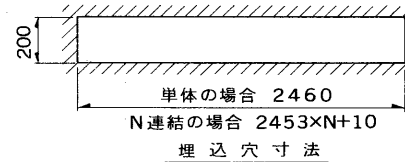
E17035A

S. 63.1. 001

部番	部品名	個数	材質	摘要	部番	部品名	個数	材質	摘要
15	固定金具	3	SPG t1.2		1	シャーン	1	SPC t0.6	メラミン焼付塗装・アイボリー
16	防災性能評定マーク	1			2	反射笠	1	SPC t0.6	メラミン焼付塗装・白
17	安定器	1		110W器具内用	3	端板 A	1	SPC t0.6	メラミン焼付塗装・白
					4	端板 B	1	SPC t0.6	メラミン焼付塗装・白
					5	ランプソケット	1	ユリア	DFS-6207(可動)
					6	ランプソケット	1	ユリア	DFS-6208(固定)
					7	ランプ	1		FLR110H・W/A
					8	端子台	1	ユリア	DFC-3610
					9	点灯ユニット	1		110FU-132-10 ㊦GM
					10	非常灯電池	1		2-3.2NR-CU-LE (12V2000mAh)
					11	点検スイッチ	1	ユリア	DFM-3602
					12	充電モニター	1		LED(緑)
					13	降圧トランス	1		DT-201R(200Vのみ)
					14	化粧ねじ	3	頭部白色 ユリア	(セットスクリュウ)

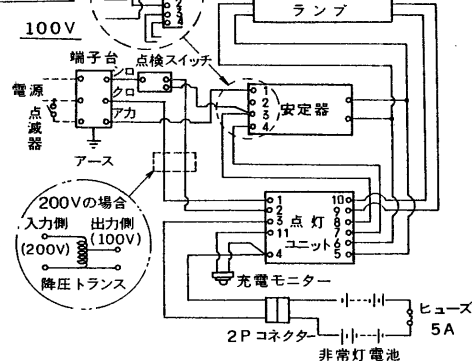


埋込連結使用例

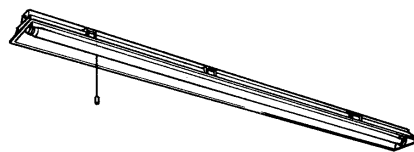
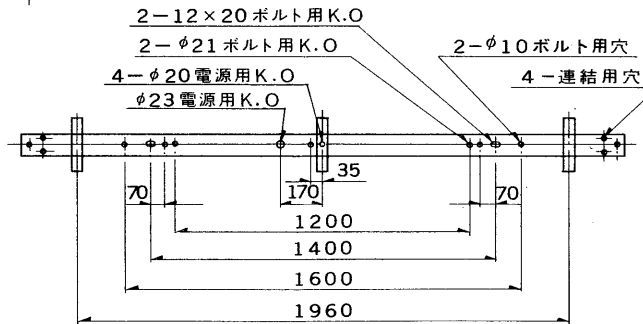


18-木ねじ用穴

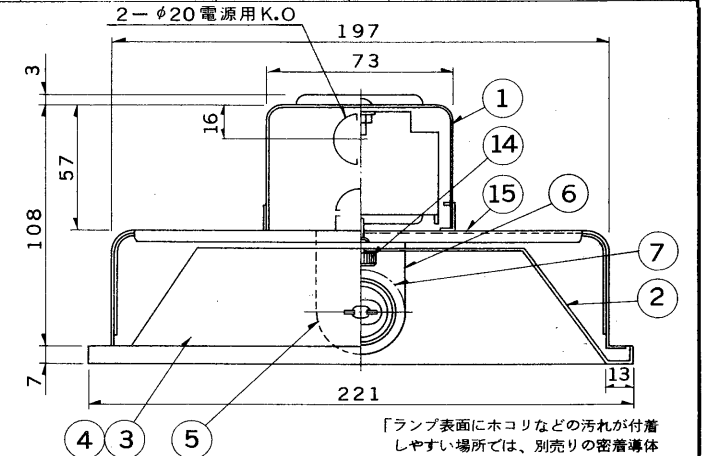
結線図



注) 非常灯電池の2Pコネクターは、はずしてありますから  
通電後接続してください。



防災性能評定合格品  
配光番号：A-C27、B-B17



- ランプ表面にホコリなどの汚れが付着しやすい場所では、別売りの密着導体が必要となります。
- 別売りの密着導体(形名:C-1101-1)を器具に取付けてご使用ください。」
- 端板は差し込み方式です。
- 連結の場合は端板をはずしてください。

適合連結金具 C-77 充電モニター付(光束比:16%)

電圧	点灯方式	重量	形名
100	RS	11.0 kg	FER-10143C ラビッドスタート方式
200		11.5 kg	
品名 東芝非常用照明器具(電池内蔵) 蛍光灯・併用形 平常時:FLR110X1,非常時:FLR110X1			
設計 担当 検図 承認 図番 発行 F40166/B			
単位 mm 第三角法			
東芝ライテック株式会社			