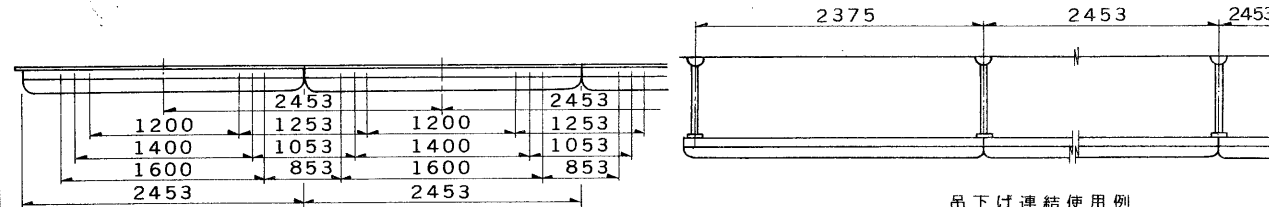


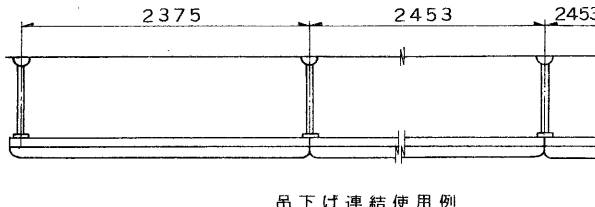
※施工上の注意とご使用上の注意はカタログ・取扱説明書をお読みください。

E17035A

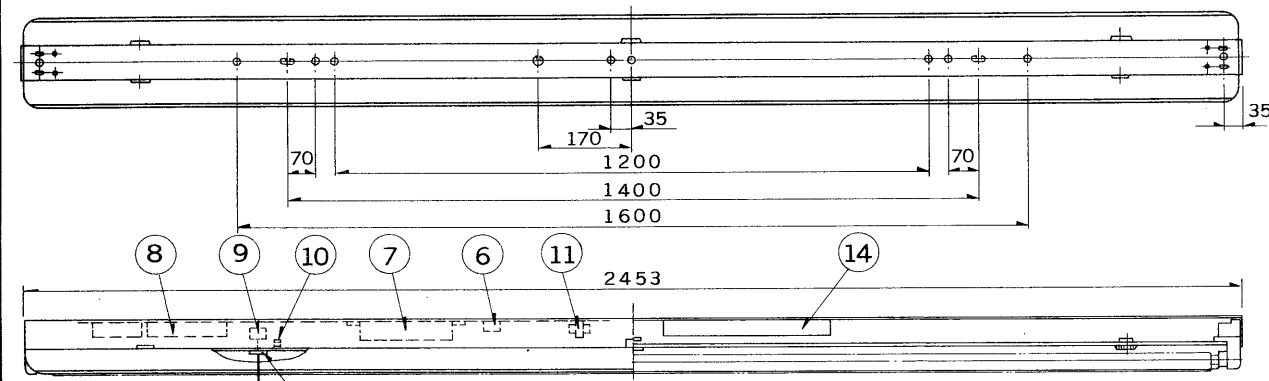
S. 63. 1. 001



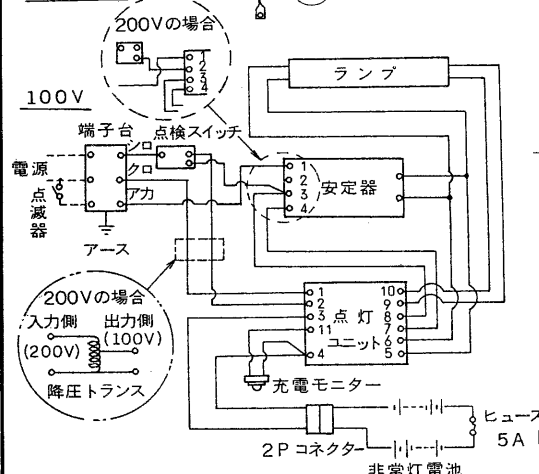
直付連結使用例



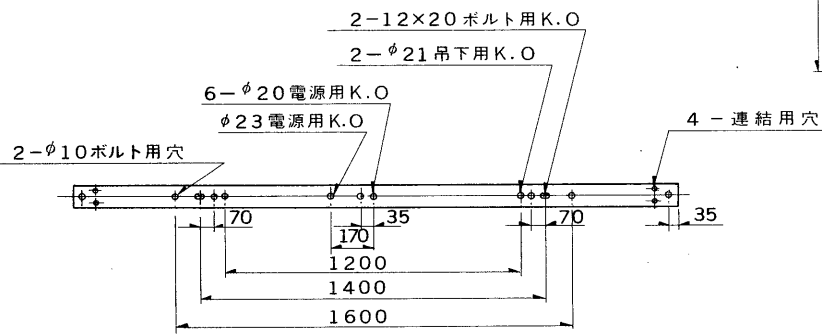
吊下げ連結使用例



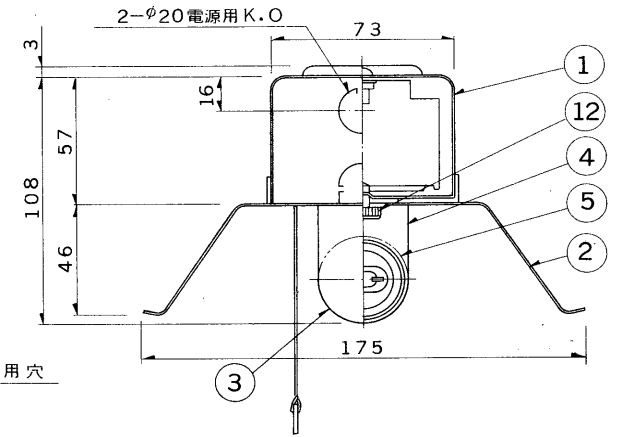
結線図



注) 非常灯電池の2Pコネクターは、必ずしてありますから通電後接続してください。



部番	部品名	個数	材質	摘要
1	シャーシ	1	SPC t0.6	メラミン焼付塗装・アイボリー
2	反射笠	1	SPC t0.6	メラミン焼付塗装・白
3	ランプソケット	1	ユリア	DFS-6207(可動)
4	ランプソケット	1	ユリア	DFS-6208(固定)
5	ランプ	1		FLR110H・W/A
6	端子台	1	ユリア	DFC-3610
7	点灯ユニット	1		110FU-132-10 (LGM)
8	非常灯電池	1		2-32NR-CU-LE (12V2000mAh)
9	点検スイッチ	1	ユリア	DFM-3602
10	充電モニター	1		LED(緑)
11	降圧トランス	1		DT-201R(200Vのみ)
12	化粧ねじ	3	頭部白色 ユリア	(セットスクリュー)
13	防災性能評定マーク	1		
14	安定器	1		110W器具内用



適合連結金具 吊下C-63N 充電モニター付
直付C-77 (光束比: 16%)

電圧	点灯方式	重量	形名
100	RS	10.0 kg	FER-10103C
200			ラビッドスタート方式
			品名
			東芝非常用照明器具(電池内蔵) 蛍光灯・併用形 平常時: FLR110x1, 非常時: FLR110x1
設計	担当	検図	承認
番	番	番	番
図番			F40165/B
発行			
単位 mm			第三角法
東芝ライテック株式会社			

防災性能評定合格品
配光番号: A-C27, B-B17